

VA-2/12-25/12L VA-2RP/12-25/12L



经久耐用

DEBA

宁波迪亿佰真空断路器 配电网的可靠保护

随着 VA-2 真空断路器的研发成功，它的性能再一次证明了宁波迪亿佰电气是中压领域的可靠部件合作伙伴



专业制造中压开关设备

宁波迪亿佰电气有限公司
Ningbo Deba Electric Co., Ltd.

www.deba.com - info@deba.com



VA-2 设计理念

宁波迪亿佰电气真空断路器类似于公司生产的DF-2系列产品，是基于DF-2模块化开关设备理念设计而成的，具有极高的安全性和可靠性。

VA-2设计理念是在12到24kV电压范围内，在保证安全可靠的前提下，为用户提供“一站式”的解决方案。

宁波迪亿佰真空断路器主要有两种型号：

- VA-2侧装式
- VA-2RP侧装式并配有数字综合保护

主要特征：

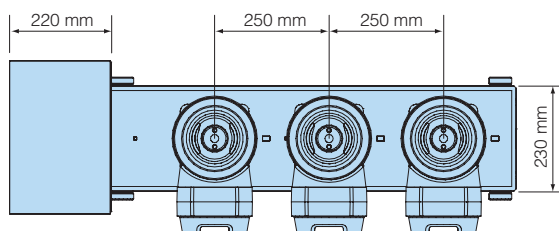
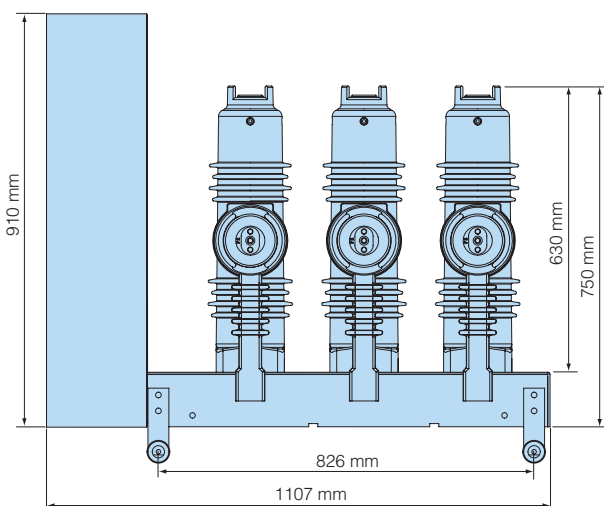
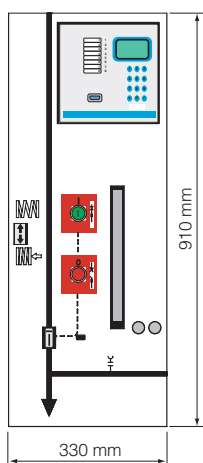
- 完备的配电开关设计
- 用于迪亿佰开关设备
- 应用范围广泛
- 采用最新型真空灭弧室
- 极强的高、低温变化承受能力
- 长寿命弹簧操作机构
- 免维护



技术参数 VA-2 / VA-2 RP (12-17.5-24 KV)	单位	400A	630A	800A	1250A
适用标准	-				
额定电压	kV	12 - 17.5 - 24	12 - 17.5 - 24	12 - 17.5 - 24	12 - 17.5 - 24
额定工频耐压 (1分钟)	kV	28 - 38 - 50	28 - 38 - 50	28 - 38 - 50	28 - 38 - 50
1.2/50 μs额定雷电冲击耐受电压	kV	75 - 95 - 125	75 - 95 - 125	75 - 95 - 125	75 - 95 - 125
额定频率	Hz	50/60	50/60	50/60	50/60
额定电流	A	400	630	800	1250
额定短时耐受电流	kA	12.5 - 20 - 25	12.5 - 20 - 25	12.5 - 20 - 25	12.5 - 20 - 25
额定短时电流持续时间	s	3	3	3	3
额定峰值耐受电流	kA	31.5 - 50 - 63	31.5 - 50 - 63	31.5 - 50 - 63	31.5 - 50 - 63
额定短路开断电流	kA	12.5 - 20 - 25	12.5 - 20 - 25	12.5 - 20 - 25	12.5 - 20 - 25
直流分量	%	36	36	36	36
额定短路关合电流	kA	31.5 - 50 - 63	31.5 - 50 - 63	31.5 - 50 - 63	31.5 - 50 - 63
额定操作顺序		O-0.3s-CO-15s-CO	O-0.3s-CO-15s-CO	O-0.3s-CO-15s-CO	O-0.3s-CO-15s-CO
额定容量开断电流 (50Hz)	A	400	400	400	400
过电压系数		< 2.5	< 2.5	< 2.5	< 2.5
额定电缆充电开断电流	A	25	25	25	25
过电压系数	%	< 4	< 4	< 4	< 4
额定空载变压器开断电流	A	12.5	12.5	12.5	12.5
过电压系数		< 4	< 4	< 4	< 4
额定关合时间	ms	50	50	50	50
额定分断时间	ms	42	42	42	42
额定开断时间	ms	60	60	60	60
机械操作寿命 (合分操作次数)		30,000	30,000	30,000	30,000
真空室寿命	years	30	30	30	30
真空室电寿命		10,000	10,000	10,000	10,000
重量	kg	118	121	121	124

专业制造中压开关设备





型号说明:

如: VA-2/12-25/12L 和 VA-2RP/12-25/12L

- VA-2: 断路器型号
- RP 继电器保护
- 12 额定电压KV
- 25 1秒额定短时耐受电流
- 8 额定电流缩写
- L 侧装式

VA-2 特性:

- 环氧树脂浇注的外壳有良好的通风散热功能, 适用于恶劣的环境。(符合IEC60932 方法A-2级)
- 采用优质的真空灭弧室
- 弹簧操作机构
- 严格按照 ISO9001 研发和制造
- 在KEMA通过最新IEC 62271-100型式试验

VA-2RP特性:

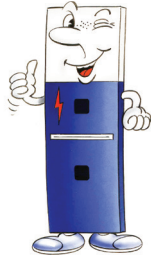
- 配有继电器保护的中压真空断路器
- 多功能数字保护供选择
- 不需要另配电源, 电源由装于断路器左侧或右侧的电流互感器提供。
- 极短的弹簧储能时间, 可实现连续操作



常用规格

型号	额定电压	额定电流	开断容量
VA-2 12-25/8L	12	800	25
VA-2 12-25/12L	12	1250	25
VA-2 17.5-25/8L	17.5	800	25
VA-2 17.5-25/12L	17.5	1250	25
VA-2 24-20/8L	24	800	20
VA-2 24-20/12L	24	1250	20
VA-2RP 12-25/8L	12	800	25
VA-2RP 12-25/12L	12	1250	25
VA-2RP 17.5-25/8L	17.5	800	25
VA-2RP 17.5-25/12L	17.5	1250	25





宁波迪亿佰电气有限公司
中压开关，经久耐用

宁波迪亿佰电气有限公司是一家专业的中压开关设备制造工厂。它是总部位于比利时、已有35年制造经验的SGC开关设备公司的子公司。公司使用最高质量的原材料和零部件，致力于制造使用方便、安全的产品，经久耐用。宁波迪亿佰电气有限公司承诺给您最好的中压解决方案，承诺对质量的永恒保证。

公司产品系列涵盖三种型号: DF-2, DF-3 和 DW-2。DF-2 中压柜是公司模块化中压开关设备的核心产品，保证高度安全。DF-3 是在 DF-2 基础上创新设计的体积更小、更轻便的产品。DW-2 是气体绝缘中压柜，全球适用，操作安全。宁波迪亿佰电气有限公司本着质量优，安全可靠、使用方便的原则，致力于为您解决各种中压方面的需求。



宁波迪亿佰电气有限公司

宁波迪亿佰电气有限公司
浙江省宁波市
鄞州区首南街道
李花桥工业区
同谷路362号
邮编: 315194
☎ +86 574 8921 6485
☎ +86 574 8921 6488
网址: www.deba.com
E-mail: info@deba.com

专业制造中压开关设备

