

DF-2/DF-2+

中压开关设备



DF-2, 一个结合所有中压开关功能的模块化概念

DF-2的模块化设计使中压开关柜(额定电压12, 17.5或24kV)既理性又经济, 并且满足客户定制要求



宁波迪亿佰电气有限公司
Ningbo Deba Electric Co., Ltd.

专业制造中压开关设备

www.deba.com - info@deba.com

目录

1. 概述	
1.1. DF-2 设计理念和运用	p. 3
1.2. 模块化 DF-2	p. 3
1.3. 运用	p. 4
1.4. 六氟化硫绝缘	p. 6
1.5. 标准	p. 6
1.6. 内部燃弧限制	p. 7
1.7. DF-2+ 内置燃弧限制装置 SV-25 选择	p. 8
2. 间隔	p. 9
2.1. 开关室	p. 9
2.2. 母线室	p. 9
2.3. 电缆室	p. 9
2.4. 低压室	p. 9
3. DF-2 模块化系列	p. 10
3.1. 技术规格	p. 10
3.2. 结构特征	p. 11
3.3. 模块化-规格和尺寸	p. 12
• D XGN DF-2 A	p. 14
• D XGN DF-2 A+	p. 15
• D XGN DF-2 P	p. 16
• D XGN DF-2 AV	p. 17
• D XGN DF-2 D	p. 18
• D XGN DF-2 D	p. 19
• D XGN DF-2 500	p. 20
• D XGN DF-2 DT	p. 21
• D XGN DF-2 AAD	p. 22
• D XGN DF-2 AAD+	p. 23
• D XGN DF-2 AADT	p. 24
• D XGN DF-2 LK	p. 25
• D XGN DF-2 T	p. 26
• D XGN DF-2 C-750	p. 28
• D XGN DF-2 C-500	p. 30
• D XGN DF-2 LKB	p. 32
• D XGN DF-2 K	p. 33
4. 安装指南	p. 34
4.1. 开关室高度	p. 34
4.2. 进入门尺寸	p. 34
4.3. 开关柜最小通道	p. 34
4.4. 中压室布置示例	p. 35
4.5. 开关室通风	p. 36
4.6. LEVEL-1 开关室的位置安排	p. 36
4.7. 总结	p. 36
5. 生产流程	p. 37
5.1. DF-2 开关柜的生产流程	p. 37
6. 公司其他产品	p. 39

宁波迪亿佰电气有限公司 · 浙江省宁波市 · 鄞州区首南街道 · 李花桥工业区 · 同谷路362号 · 邮编: 315194

☎ +86 574 8921 6485 · 📠 +86 574 8921 6488 · 网址: www.deba.com · E-mail: info@deba.com

1. 概述

1.1. DF-2 设计理念和运用

宁波迪亿佰电气有限公司是 SGC 开关设备公司——一家发展迅速的比利时独资企业在中国的分公司。本公司在开关设备的研发上投入了大量的时间和精力，为客户提供优质的服务。



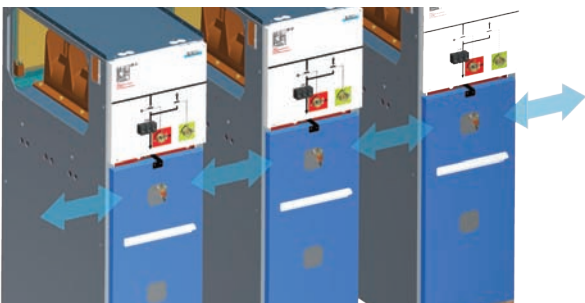
DF-2 开关柜和相关的开关设备运用广泛，在世界各国许多行业中得到使用。它能和分配输送开关设备，电力变电站，中压发动机，风力发电机，发电厂等许多产品同时使用。

DF-2 概念为你的需要提供解决方案：它可以替代过时的装置并扩展现有装置，十分适合于全新建筑。

使用方便、安全，环境保护是宁波迪亿佰电气研发开关设备的主要动力。

目前，宁波迪亿佰电气有限公司已经研发出“DF-2”——一个模块化概念，结合了中压开关的所有特点，为你的需要提供定制方案。

1.2. 模块化 DF-2



开关柜安装在用户工作场所，包含所有功能的联锁装置，根据现行标准来使用非常方便。它会将容量损失减少到最小。另外，开关柜还安装了压力释放系统避免用户受内部燃弧的影响。

DF-2 系统是一个建立在“积木”原则上的模块化概念，这意味着开关柜生产是系列化的。因此模块化的 DF-2 概念满足理性上、经济上的最高技术标准。机构的组合没有限制。非常复杂的电力一次图和变压器开关设备图都能通过这个广泛模块化单元来组合。

因为灭弧是在六氟化硫绝缘介质里，所以开关柜的尺寸非常紧凑。如果空间有限，或经济因素，那么紧凑型的开关柜更能发挥特殊优势。

“一个包含了所有中压功能的模块化概念……”

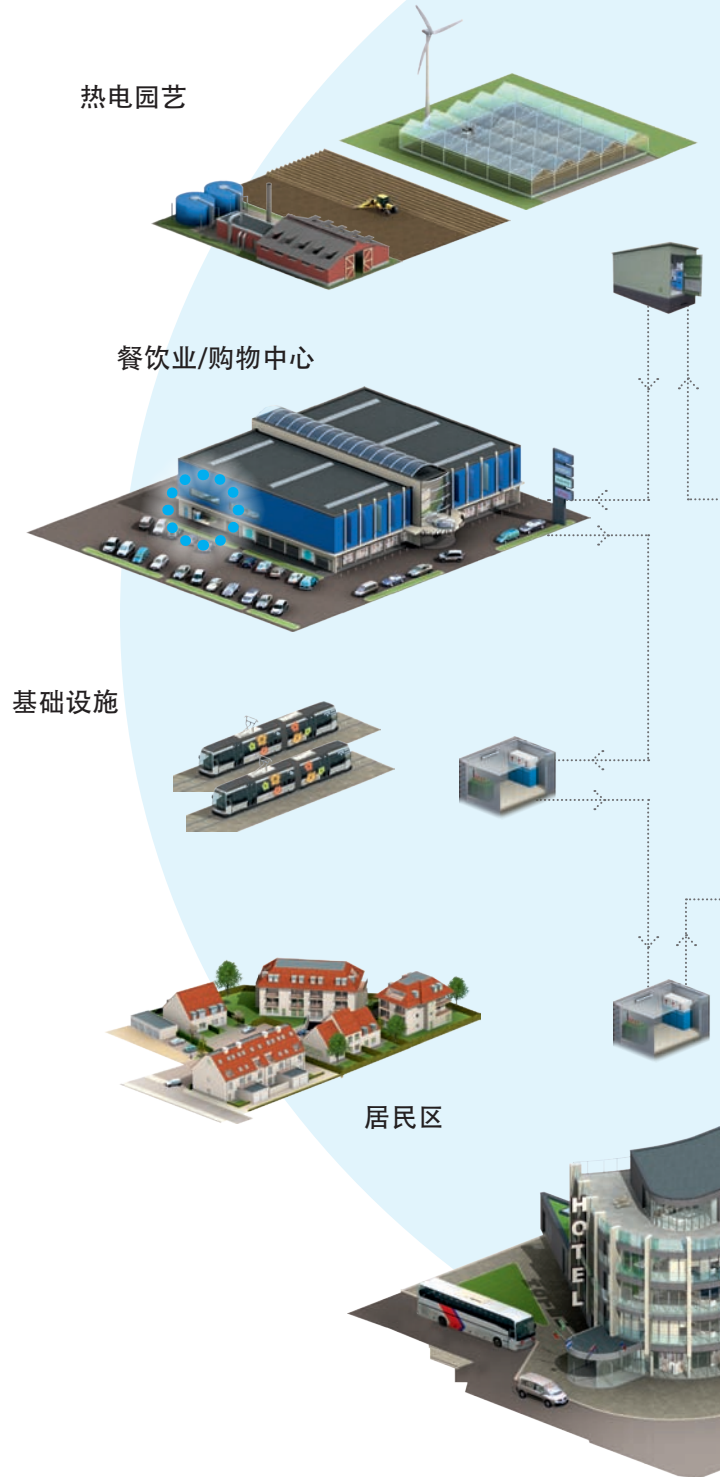
1.3. 运用

发电站产生的电源，其电压高达 380kV，电力输送到变电站和分散站。这些变电站分配中压范围为 (+/- 10kV到 +/- 24kV)。迪亿佰的很多开关柜被用于其中。每个变电站有一个中压电网，供应很大一个区域。

中压开关设备应用领域：居民区，工业生产公司，市场园艺，酒店，运动场地等等。

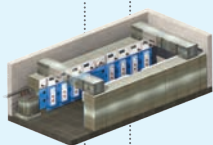
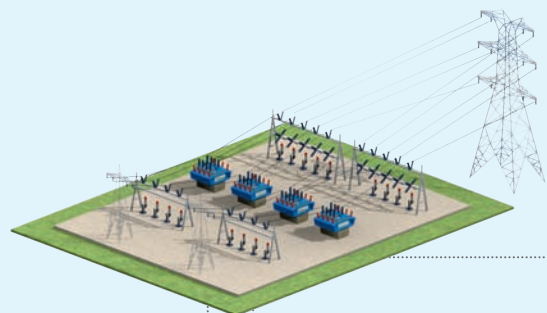
中压开关柜执行四大重要功能：

1. **供电:** 网络分配电力系统分支允许电流转换。
2. **安全:** 带有HRC熔断器或带有安全继电器的负荷开关保证安装的安全性。
3. **测量:** 测量高压或低压端的能量损耗。
4. **转换:** 中压转换为低压（690 V-400 V-231 V）。



“宁波迪亿佰
为你所有的中
压需要提供定
制方案”

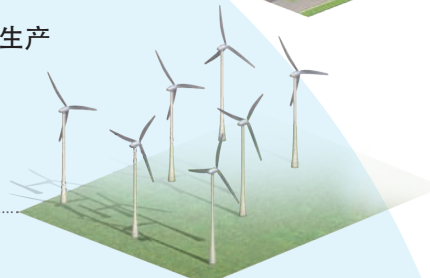
电力网.....



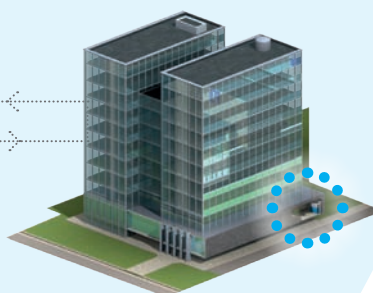
分散站



生产

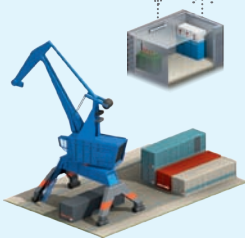


工业



社会服务业

中压开关设备



1.4. 六氟化硫绝缘

SF₆ 是一种透明，无味，惰性，无毒，不易燃气体。因为6个分子的共价连接，所以它非常的稳定。SF₆ 气体的分子量为146.05，比空气重5倍，成为最重的气体之一。它可以保存在密封的容器里，广泛运用于石油、原子能、电子显微镜等领域，甚至可以用于双层玻璃窗。

30年以来，SF₆ 气体被证明是高压和中压装置中一种优秀的绝缘和灭弧介质。它的其中一个物理特性就是气体中和电子。SF₆ 的绝缘对于中压高压开关设备，开关和变压器显得特别重要。

在中压高压安装，为了避免电弧或短路，电缆和开关的绝缘很重要。SF₆ 的另一个优点就是它比空气开关更节省空间。

宁波迪亿佰电气有限公司的RV44负荷开关充满了SF₆ 气体。开关是终生密封的，免维护。回收电气元件时，现行法规要求回收使用周期结束后仍含有气体的元件。SF₆ 气体的回收要按规定要求进行，并由专门的公司根据严格流程来执行。对于这个特殊问题，迪亿佰会在任何时候都给予帮助。



1.5. 标准

DF-2 系统根据国家标准已经进行了认证

整个概念符合ISO程序，证书和 ISO9001 规范。开关柜的测试根据GB规范和我们公司自行的质量要求来执行。

特别选项：1250 A

(根据GB3804 E1等级) 所有开关柜可以根据装有1250A母线组的设计来提供

**“所有开关柜符合
GB 3906-2006”**



1.6. 内部燃弧限制

短路或者另外的故障会造成内部燃弧。传统中压开关柜发生内部燃弧会造成的重大财产损失，引起严重的人身伤害或触电等事故的发生。

DF-2 开关柜可以限制内部燃弧，同时保护操作者和设备。通过一个压力释放系统，内部燃弧被局限于它所在的间隔里，不会影响到操作者和其它间隔。

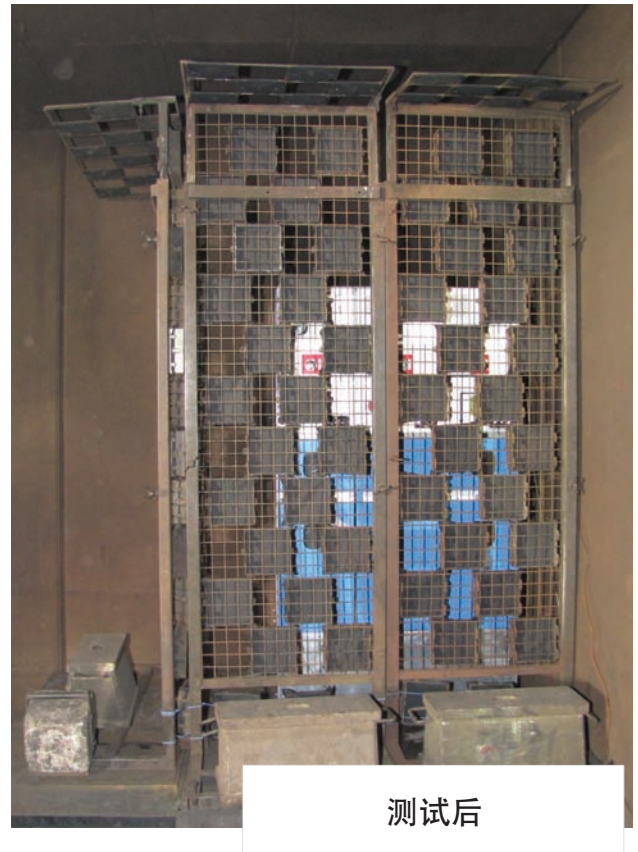
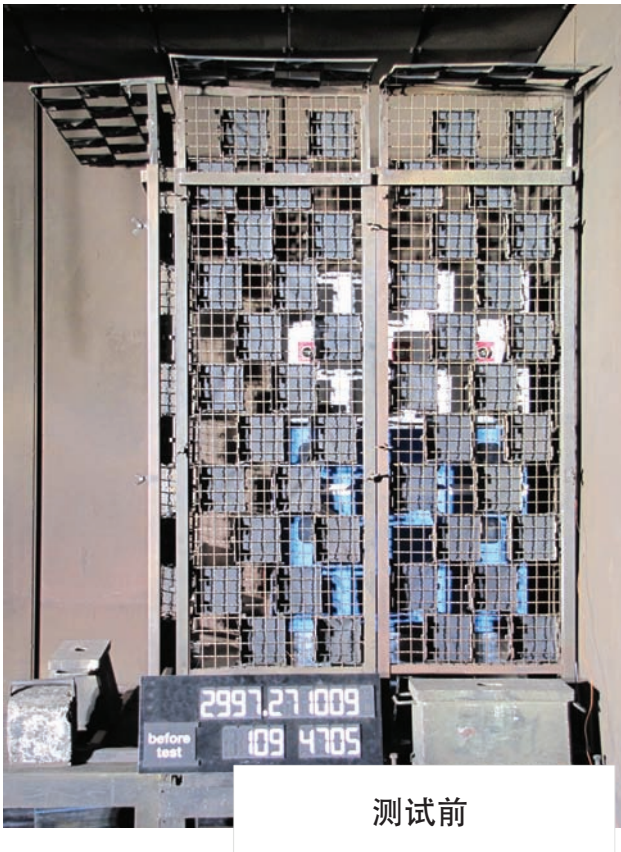
DF-2 的内部抗电弧装置是特别设计的，将内部燃弧造成的后果降到最小化。默认情况下开关柜背面都会装指示向下的压力释放通道。

四个压力释放通道等距安装在开关柜总高度上：上面一个供母线用，其余三个用来保护线缆间隔和设备间隔。开关柜顶部往下垂直深度达到交付产品时会多提供两个加固侧板分别靠墙的左侧和右侧，以完全封闭隔室。这样的话总高和总宽就形成一个空间。

如果是用在户外隔室的混凝土中，限制内部燃弧装置可以将气体转到地下室区域。为此在沿着墙的地面板上还有一个排气口。

DF-2 开关柜通过了上海实验室的测试：根据 GB3904，附录AA第6条 20kA 的电流，每秒16kA，12kV 额定电压。

根据 GB3804/E3 等级，负荷开关测试结果显示迪亿佰所有的开关柜都有内部燃弧限制。



做各种测试时，开关柜会根据条件设置“三面抗电弧”。

1.7. DF-2+ 内置灭弧 SV-25 选择

保护你的开关，设备，尤其是保护操作者不受内部燃弧带来的负面影响。内置灭弧装置能在50毫秒内快速灭弧。

DF-2+ 包含灭弧 SV-25，是一个检测和快速灭弧内部燃弧装置。这个灭弧装置通过将燃弧引向金属接地短路来消灭燃弧，燃弧会在50毫秒内消失。



根据IAC: B, FLR 20kA/s, KEMA型式试验。此装置已经获得发明专利。



没有灭弧



有灭弧

内置灭弧能在50毫秒内快速灭弧。”

DF-2+ 是 DF-2 系列中的一个组合模块，装有压力释放通道，吸收排出的气体（以防内部燃弧发生）。这样一来室内的热气体扩张就能减少到绝对最小值。DF-2+ 类型开关柜能抗拒IAC分级 B类，FLR（F=前面，L=侧面，R=后面）20kA / s的内部燃弧。

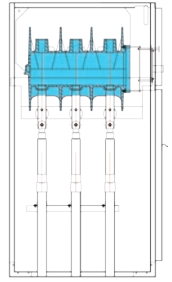
结论，不管操作者是站在开关柜前面，侧面还是后面，都不会受到燃弧所带来的负面影响。

宁波迪亿佰电气有限公司具有专利权的 SV-25 灭弧装置将安全提升到了一个新水平。它不仅使操作者和环境免受影响，超快的灭弧系统还使得开关柜在一旦发生内部故障时能够快速恢复运行。而且，灭弧提升的安全特点对于安装室的要求更低。所以，快速灭弧实现了操作安全与灵活的空间要求的结合。

2. 间隔

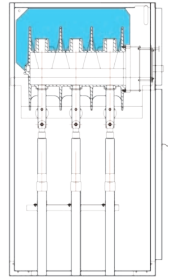
2.1. 开关间隔

装有 SF₆ 气体的RV44负荷开关把母线与电缆室自然分开，其主要功能是连接和断开高压电缆和母线之间的电气回路。



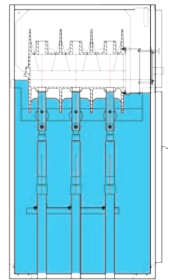
2.2. 母线间隔

母线间隔位于柜顶低压间隔的后面，标准母线由特殊的F25电解铜制成，其规格为60x10mm n=5mm (800A)，并且安装在RV44型负荷开关顶部，各柜之间通过母线相互连接。



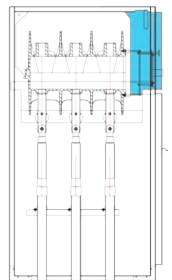
2.3. 电缆间隔

电缆间隔位于 DF-2 柜门，该门可拆卸并具备联锁功能。此间隔用来接收电缆，内置必要设备来连接电缆。其中接地开关安装在负荷开关右下侧，以实现可视接地。DF-A 单元的电缆连接到 RV 44 型负荷开关下部的连接点。DF-P 单元的电缆连接到熔丝座的底部，单元配有一个附加的辅助接地开关以切除所有的残余电流。DF-D 型单元的接地开关位于柜体下部。在移动门内侧安装有配绝缘胶的电缆支架。



2.4. 低压间隔

控制 RV 44 负荷开关和EM20接地开关的驱动机构位于前面板的后侧。辅助触点、合分线圈、低电压继电器、电动机及其附件、控制器和端子等均可装于其中，如前面板上所注图示。前面板拆卸非常方便。

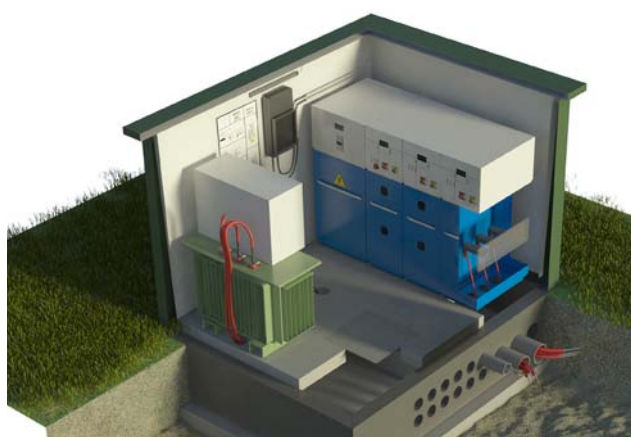


3. DF-2 模块化系列

3.1. 技术规格

额定电压	kV	12	17,5	24
1.2 / 50 μ s 雷电冲击耐压 (峰值)				
- 对地及相间	kV	75	95	125
- 断口	kV	95	110	145
工频耐受电压:				
- 对地及相间	kV	42	50	65
- 断口	kV	48	60	79
额定频率	Hz	50/60	50/60	50/60
额定电流	A			630
额定短时电流 (3 - 4s)	kA	20	25	20
额定峰值电流	kA	50	63	50
RV 44 (E3等级) 开断容量				
- 有功负载电流	A			630
- 闭环回路电流	A	630/800	800/1250	630
- 电缆充电电流	A	18	18	18
- 额定短路关合电流	kA	50	63	50
- 接地故障电流	A	100	100	100
- 接地故障电缆充电电流	A	30	30	30
1秒内部燃弧	kA	16	16	16
防护等级		IP4X		
机械耐久性 关/合		3000		
标准	GB 3906-2006, GB 3804-2004, GB 11022-2011, GB 16926-2009			
证书	SETC			

(*) 根据 GB 3804-2004, E1等级



3.2. 结构特征

开关柜用2毫米厚的敷铝锌钢板制成。合理的设计使开关柜可以免受电缆间隔和母线间隔的内部燃弧。

手动操作机构操作力矩小。简洁明了的示意图清晰地描述了各元器件在开关柜中的位置。

机构功能设计时要考虑很多细节，以保证内部燃弧发生时，钢板表面之间，门之间或者开关柜之间不会出现闪络。

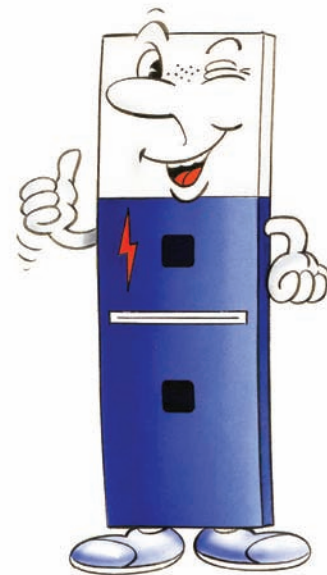
可能存在的内部燃弧也已经被限制在它所在的那个间隔里。开关柜门很容易拆除，这为安装或维修时进入母线间隔提供了通道。

铜母线有抗电流作用，触点产生的温度很低。操作机构结构简单、易操作，可提供其它功能的选择，这些可选功能甚至不用终止开关柜操作就可以安装。

宁波迪亿佰电气有限公司投入了不少精力，研究出一个尽可能方便且功能多的电缆间隔。柜门易拆卸，方便操作者进入室内。这个在装配（拆卸）电缆、熔断器和进行维修工作时是非常重要的。此外，它能节约时间，减少工伤事故。

所有连接点和熔断器支架都是由圆形材料加工制成，使连接件简单又安全。接地铜排整齐的装在侧板后面，绝不会影响连接。

高压电缆由电缆支架支撑，每种类型开关柜的连接点都设置在足够高的位置以便在开关柜内安装接线。附件（如面板和母线）都装在盒子里，确保开关柜容易安装。开关柜和其相应部件具备功能性选择，为你的需要提供专业的解决方案。



“开关柜具有
一系列功能性
选择……”

其他选择和尺寸？

除以上提及的，其他选择和尺寸可以咨询我们。

3.3. 模块—规格和尺寸

D XGN DF-2 A	模块—规格和尺寸	p. 14
D XGN DF-2 A⁺	DF-2A带灭弧装置的进线柜	p. 15
D XGN DF-2 P	负荷开关-熔断器组合的保护柜（出线柜）	p. 16
D XGN DF-2 AV	电压互感器柜（PT柜）	p. 17
D XGN DF-2 D	带有综合保护继电器和固定式真空断路器的保护柜	p. 18
D XGN DF-2 D⁺	DF-2D带有灭弧装置的断路器柜	p. 19
D XGN DF-2 D-500	带有可抽出式真空断路器的保护柜，同时备有综合保护继电器	p. 20
D XGN DF-2 DT	具有综合保护继电保护的真空断路器（永磁机构）柜	p. 21
D XGN DF-2 AAD	母联柜	p. 22
D XGN DF-2 AAD⁺	DF-2AAD带有灭弧装置的母联柜	p. 23

D XGN DF-2 AADT

带永磁断路器的母联柜

p. 24

D XGN DF-2 LK

母联柜

p. 25

D XGN DF-2 T

变压器室

p. 26

D XGN DF-2 C-750

计量柜

p. 28

D XGN DF-2 C-500

计量柜

p. 30

D XGN DF-2 LKB

分段柜

p. 32

D XGN DF-2 K

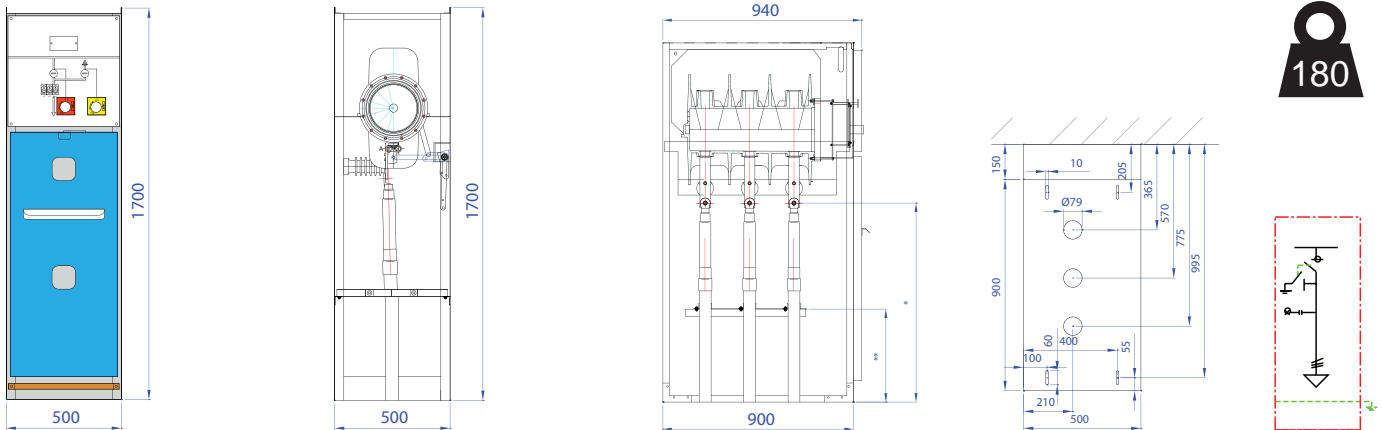
母线升高柜

p. 33



D XGN DF-2 A

带有负荷开关的进线柜



标准设备

- 负荷开关 RV 44, 根据GB 3804-2004, E3等级, 六氟化硫绝缘
- 联锁接地开关, 关合容量能达到63kA
- 电缆支架
- 门联锁装置
- 带电显示装置
- 低压间隔

选择项

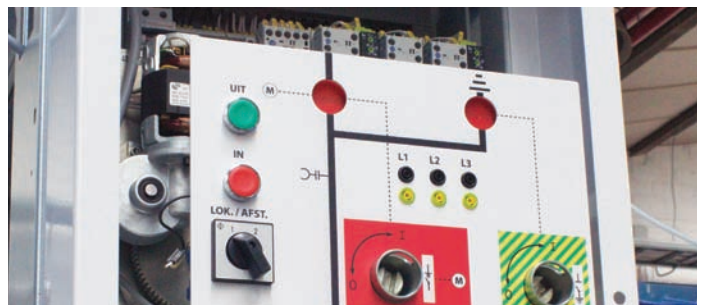
- 负荷开关上的辅助开关
- 接地开关上的辅助开关
- 负荷开关上的钥匙控制联锁
- 接地开关上的钥匙控制联锁
- 负荷开关和接地开关的钥匙控制联锁
- 不安装门联锁
- 电动操作: 220V交流电的24-48-110V-交流电/直流电
- 短路指示器 (客户下单时可以定做)
- 电压指示器
- 开关柜尺寸: 200mm, 300mm或400mm高度 (其他尺寸根据需求而定)
- 底部面板
- 按键控制
- 远程控制

运用

提供电缆连接。

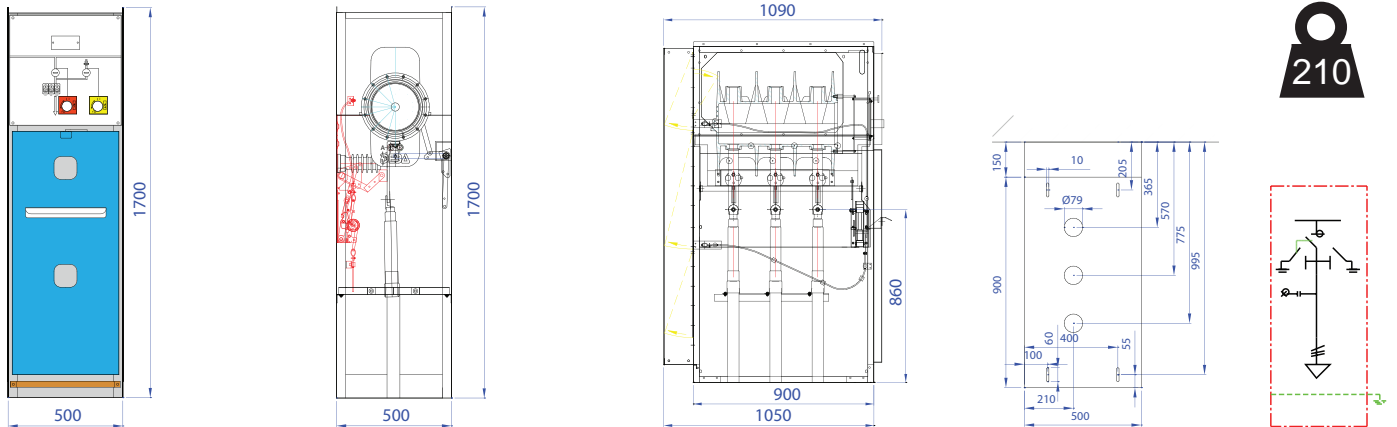
规格和尺寸

额定电压	kV	12	17,5	24
额定电流	A	630-800	800-1250	630
短时耐受电流	kA	20	25	20
短时耐受电流持续时间	s	3 to 4	1	1
宽度	mm	500	500	500
深度	mm	1050	1050	1050
高度	mm	1700	1700	1700
地面和端头间的高度	mm	945	945	835
地面和电缆支架的高度	mm	445	445	445
重量	kg	180	180	180



D XGN DF-2 A⁺

DF-2A带灭弧装置的进线柜



标准设备

- 负荷开关 RV 44, 根据GB 3804-2004, E3等级, 六氟化硫绝缘
- 联锁接地开关, 关合容量能达到63kA
- 电缆支架
- 门联锁装置
- 带电显示装置
- 低压间隔
- 内置SV-25灭弧装置
- 压力释放通道

选择项

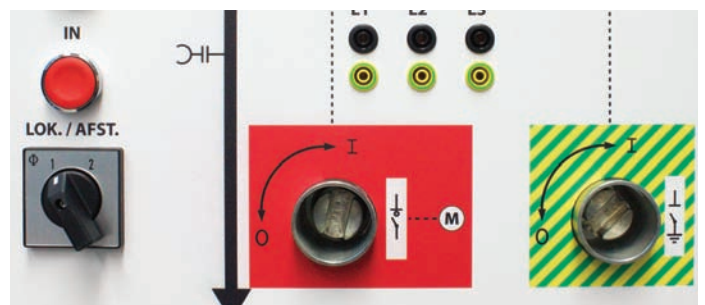
- 负荷开关上的辅助开关
- 接地开关上的辅助开关
- 负荷开关上的钥匙控制联锁
- 接地开关上的钥匙控制联锁
- 负荷开关和接地开关的钥匙控制联锁
- 不安装门联锁
- 电动操作: 220V交流电的24-48-110V-交流电/直流电
- 短路指示器 (客户下单时可以定做)
- 电压指示器
- 开关柜尺寸: 200mm, 300mm或400mm高度 (其他尺寸根据需求而定)
- 底部面板
- 按键控制
- 远程控制

运用

提供电缆连接。

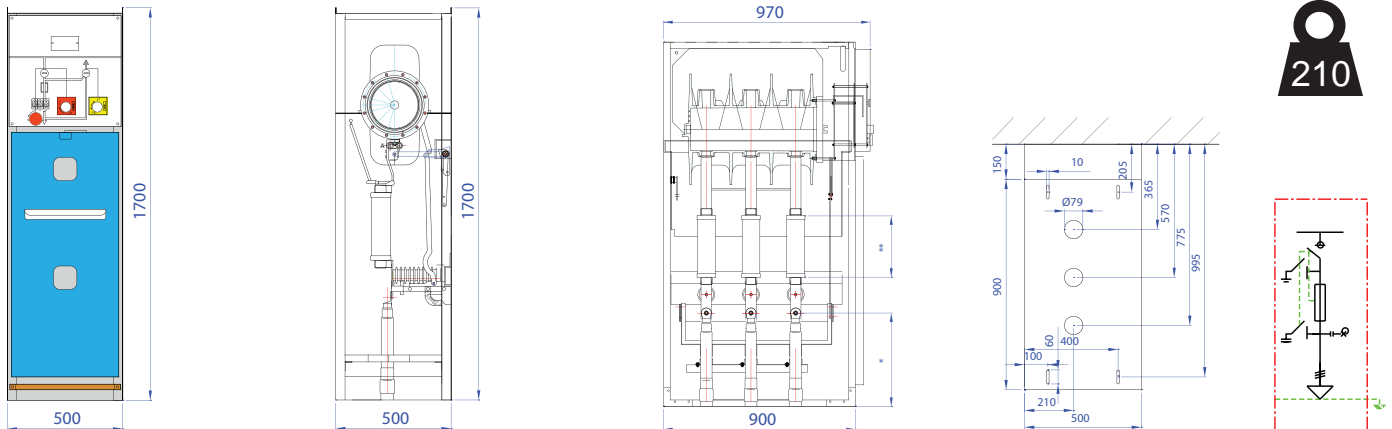
规格和尺寸

额定电压	kV	12	17,5
额定电流	A	630-800	800-1250
短时耐受电流	kA	20	25
短时耐受电流持续时间	s	3 to 4	1
宽度	mm	500	500
深度	mm	1050	1050
高度	mm	1700	1700
重量	kg	210	210



D XGN DF-2 P

负荷开关-熔断器组合的保护柜（出线柜）



标准设备

- 负荷开关 RV 44, 根据 GB 16926-2009, E3 等级, 六氟化硫绝缘
- 2 个互锁的接地开关
- HRC 熔丝座:
 - e = 292mm DIN10 在 17.5 kV
 - e = 442mm DIN20 在 24 kV
 - UTE
- 三级熔断器
- 通过撞击来断开机构
- 门联锁装置
- 带电显示装置
- 低压间隔

选择项

- 负荷开关上的辅助开关
- 接地开关上的辅助开关
- 负荷开关上的钥匙控制联锁
- 接地开关上的钥匙控制联锁
- 负荷开关和接地开关的钥匙控制联锁
- 分闸脱扣
- 欠压脱扣 *
- 合闸脱扣
- 电动操作 *
- HRC 熔断器和/或备用熔丝
- 熔断器熔断辅助触点
- 自动合闸
- 2 套/3 套电压互感器
- 电压指示器
- 开关柜尺寸: 200mm, 300mm 或 400mm 高度 (其他尺寸根据需求而定)
- 底部面板
- 按键控制
- 远程控制

运用

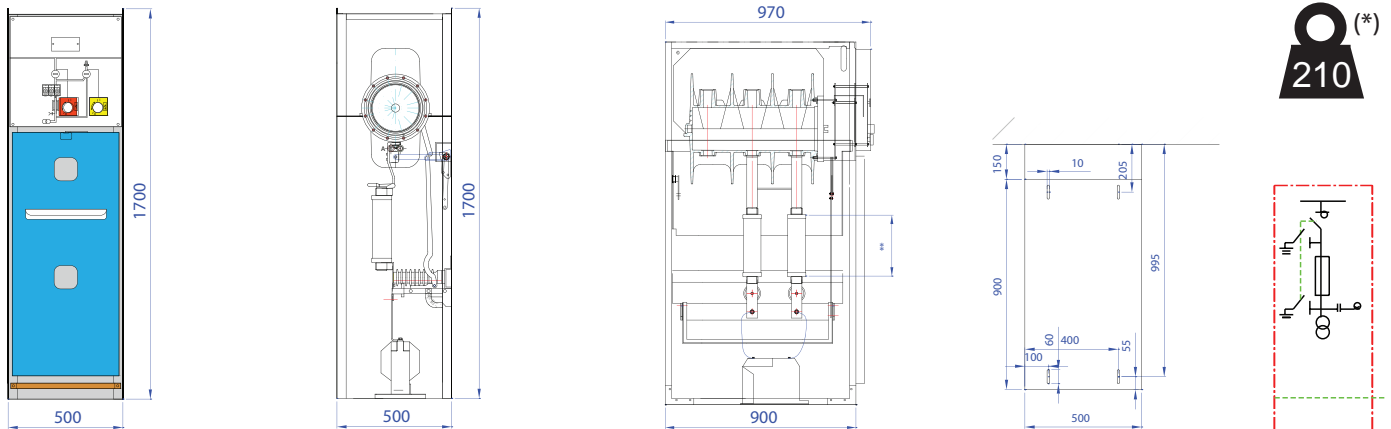
变压器和中压设备保护。

规格和尺寸

额定电压	kV	12	17,5	24
额定电流	A	630-800	800-1250	630
短时耐受电流	kA	20	25	20
短时耐受电流持续时间	s	3 to 4	1	1
宽度	mm	500	500	500
深度	mm	1050	1050	1050
高度	mm	1700	1700	1700
地面和端头间的高度	mm	460	460	415
熔丝尺寸	mm	292 (DIN)	292 (DIN)	442 (DIN)/UTE
重量	kg	210	210	210



*可用电压: 24 V AC/DC, 48 V AC/DC, 110 V AC/DC, 220 V AC



标准设备

- 负荷开关 RV 44, 根据 GB 3804-2004, E3 等级, 六氟化硫绝缘
- 双重联锁接地开关
- HRC熔丝架:
 - e = 292mm DIN10 在 17.5 kV
 - e = 442 mm DIN20 在 24 kV
 - UTE
- 门联锁装置
- 带电显示装置
- 低压间隔
- 辅助变压器安装板

选择项

- 负荷开关上的辅助开关
- 接地开关上的辅助开关
- 负荷开关上的钥匙控制联锁
- 接地开关上的钥匙控制联锁
- 负荷开关和接地开关的钥匙控制联锁
- 电动操作 *
- HRC熔断器或备用熔断器
- 辅助触点“熔断器熔断”
- 1套/2套或3套电压互感器
- 电压指示器
- 开关柜尺寸: 200mm, 300mm或400mm高度 (其他尺寸根据需求而定)
- 按键控制
- 远程控制
- VT: xx kV/x V x VA CL.XX

运用

辅助电压馈电或电网监察。

规格和尺寸

额定电压	kV	12	17,5	24
额定电流	A	6,3	6,3	6,3
短时耐受电流	kA	20	25	20
短时耐受电流持续时间	s	3 to 4	1	1
宽度	mm	500	500	500
深度	mm	1050	1050	1050
高度	mm	1700	1700	1700
熔丝尺寸	mm	292 (DIN)	292 (DIN)	442 (DIN)/UTE
重量 (*)	kg	210	210	210

(*) 由于VT的数量不确定, 熔丝架可能在35到150kg之间变化

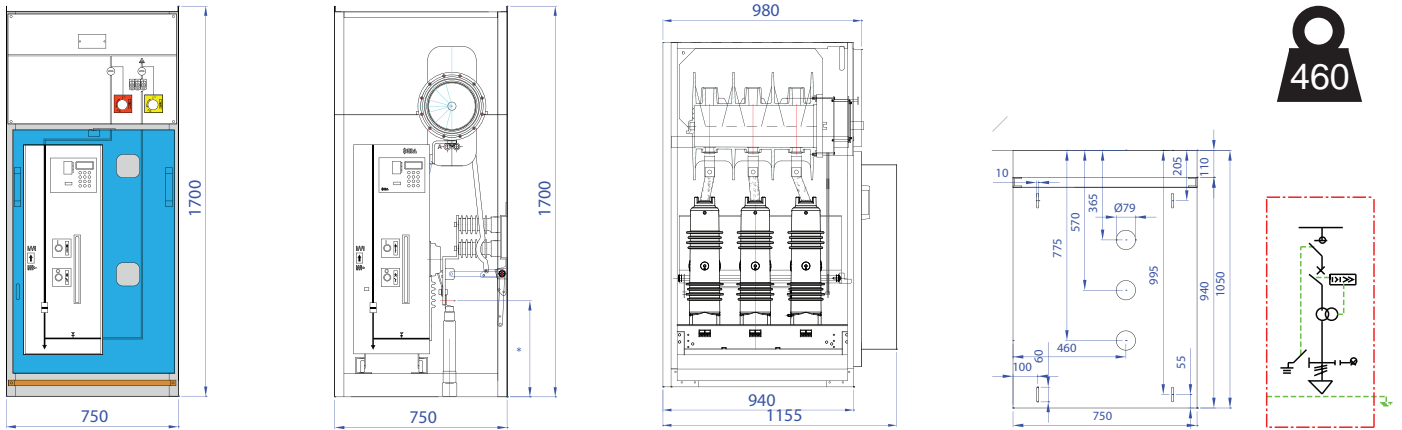
其他选择和尺寸?

除以上提及的, 其他选择和尺寸可以咨询我们。

* 可用电压: 24 V AC/DC, 48 V AC/DC, 110 V AC/DC, 220 V AC

D XGN DF-2 D

带有综合保护继电器和固定式真空断路器的保护柜



标准设备

- 负荷开关 RV 44, 根据 GB 3804-2004, E3 等级, 六氟化硫绝缘
- 继电器保护真空断路器, 过流保护
- 接地开关的额定关合容量能达到63kA
- 电缆支架
- 门联锁装置
- 带电显示装置
- 电压指示器
- 低压间隔

开关柜选择项

- 负荷开关上的辅助开关
- 接地开关上的辅助开关
- 负荷开关上的钥匙控制联锁
- 接地开关上的钥匙控制联锁
- 负荷开关和接地开关的钥匙控制联锁
- 不安装门联锁
- 电动操作: 220V交流电的24-48-110V-交流电/直流电
- 短路指示器 (客户下单时可以定做)
- 断路器与负荷开关之间加接地开关
- 六氟化硫绝缘断路器
- 电压指示器
- 开关柜尺寸: 200mm, 300mm或400mm高度 (其他尺寸根据需求而定)
- 底部面板
- 隔离开关上的按键控制开关
- 隔离开关的远程控制

运用

断路器保护变压器、中压设备的一种保护

规格和尺寸

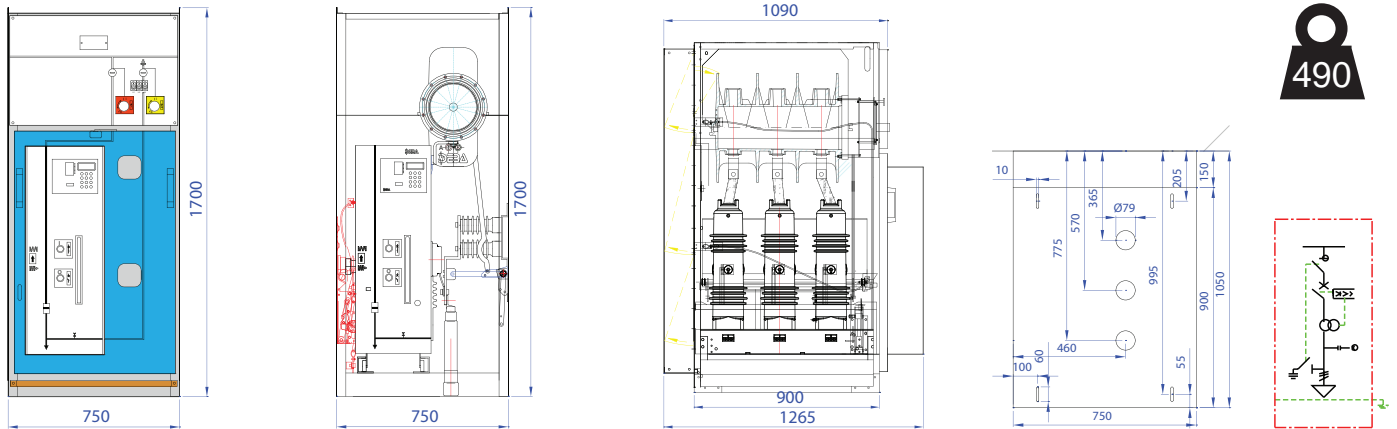
额定电压	kV	12	17,5	24
额定电流	A	630-800	800-1250	630
短时耐受电流	kA	20	25	20
短时耐受电流持续时间	s	3 to 4	1	1
宽度	mm	750	750	750
深度	mm	1050	1050	1050
高度	mm	1700	1700	1700
地面和端头间的高度	mm	445	445	445
重量	kg	460	460	460

断路器选项

- 电动操作*
- 合闸脱扣
- 分闸脱扣
- 欠压脱扣*
- 辅助触点
- 故障显示器
- 提供测试继电器保护 (电池障碍)
- 计数器
- 自动重合闸
- 断路器按键控制
- 断路器远程控制
- 钥匙控制联锁

VA-2断路器规格注明: 短路容量, 额定电流, 额定电压和容量可以保证

* 可用电压: 24 V AC/DC, 48 V AC/DC, 110 V AC/DC, 220 V AC



标准设备

- 负荷开关 RV 44, 根据 GB 3804-2004, E3 等级, 六氟化硫绝缘
- 继电保护真空断路器, 过流保护
- 接地开关的额定关合容量能达到 63kA
- 电缆支架
- 门联锁装置
- 带电显示装置
- 电压指示器
- 低压间隔
- 内置 SV-25 灭弧装置
- 压力释放通道

开关柜选择项

- 负荷开关上的辅助开关
- 接地开关上的辅助开关
- 负荷开关上的钥匙控制联锁
- 接地开关上的钥匙控制联锁
- 负荷开关和接地开关的钥匙控制联锁
- 不安装门联锁
- 负荷开关电动操作: 220V 交流电的 24-48-110V-交流电/直流电
- 短路指示器 (客户下单时可以定做)
- 断路器与负荷开关之间加接地开关
- 电压指示器
- 开关柜尺寸: 200mm, 300mm或400mm高度 (其他尺寸根据需求而定)
- 底部面板
- 隔离开关上的按键控制开关
- 隔离开关的远程控制

运用

断路器保护变压器、中压设备的一种保护。

规格和尺寸

额定电压	kV	12	17,5
额定电流	A	630-800	800-1250
短时耐受电流	kA	20	25
短时耐受电流持续时间	s	3 to 4	1
宽度	mm	750	750
深度	mm	1050	1050
高度	mm	1700	1700
地面和端头间的高度	mm	445	445
重量	kg	490	490

断路器选项

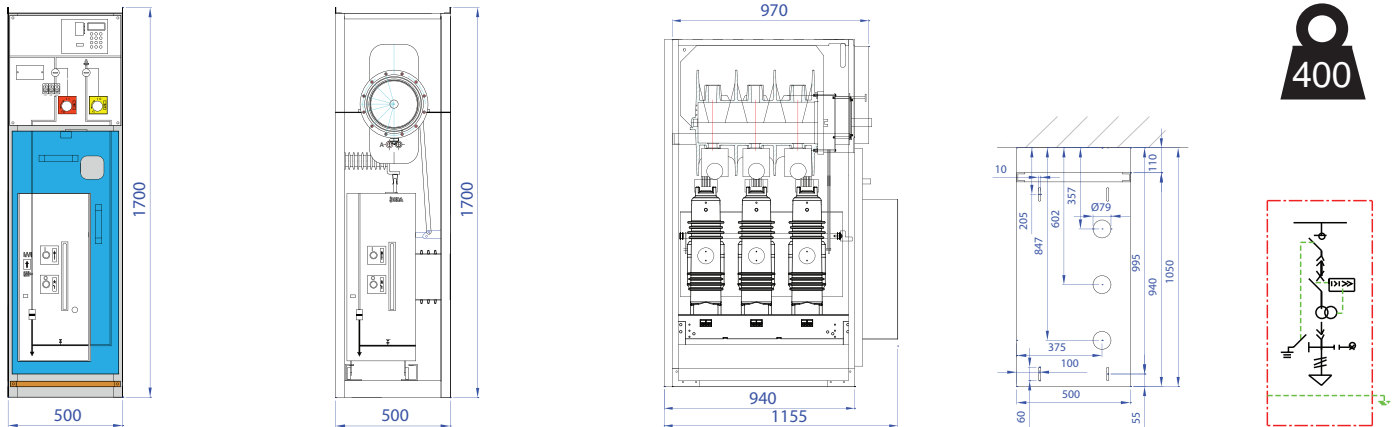
- 电动操作*
- 合闸脱扣
- 分闸脱扣
- 欠压脱扣*
- 辅助触点
- 故障显示器
- 提供测试继电器保护 (电池障碍)
- 计数器
- 自动重合闸
- 断路器按键控制
- 断路器远程控制
- 钥匙控制联锁

VA-2断路器规格注明: 短路容量, 额定电流, 额定电压和容量可以保证

* 可用电压: 24 V AC/DC, 48 V AC/DC, 110 V AC/DC, 220 V AC

D XGN DF-2 D-500

带有可抽出式真空断路器的保护柜，
同时备有综合保护继电器



标准设备

- 负荷开关 RV 44，根据 GB 3804-2004，E3 等级，六氟化硫绝缘
- 继电保护真空断路器，过流保护
- 接地开关的额定关合容量能达到 63kA
- 电缆支架
- 门联锁装置
- 带电显示装置
- 低压间隔
- 可抽出式断路器

开关柜选择项

- 负荷开关上的辅助开关
- 接地开关上的辅助开关
- 负荷开关上的钥匙控制联锁
- 接地开关上的钥匙控制联锁
- 负荷开关和接地开关的钥匙控制联锁
- 不安装门联锁
- 负荷开关电动操作：220V交流电的24-48-110V-交流电/直流电
- 短路指示器（客户下单时可以定做）
- 电压指示器
- 开关柜尺寸：200mm，300mm或400mm高度（其他尺寸根据需求而定）
- 底部面板
- 隔离开关上的按键控制开关
- 隔离开关的远程控制

运用

固定封闭式开关柜，可抽出式断路器允许快速更换（维修时间短）

规格和尺寸

额定电压	kV	12	17,5
额定电流	A	630	630
短时耐受电流	kA	20	25
短时耐受电流持续时间	s	3 to 4	1
宽度	mm	500	500
深度	mm	1050	1050
高度	mm	1700	1700
地面和端头间的高度	mm	450	450
重量	kg	400	400

断路器选项

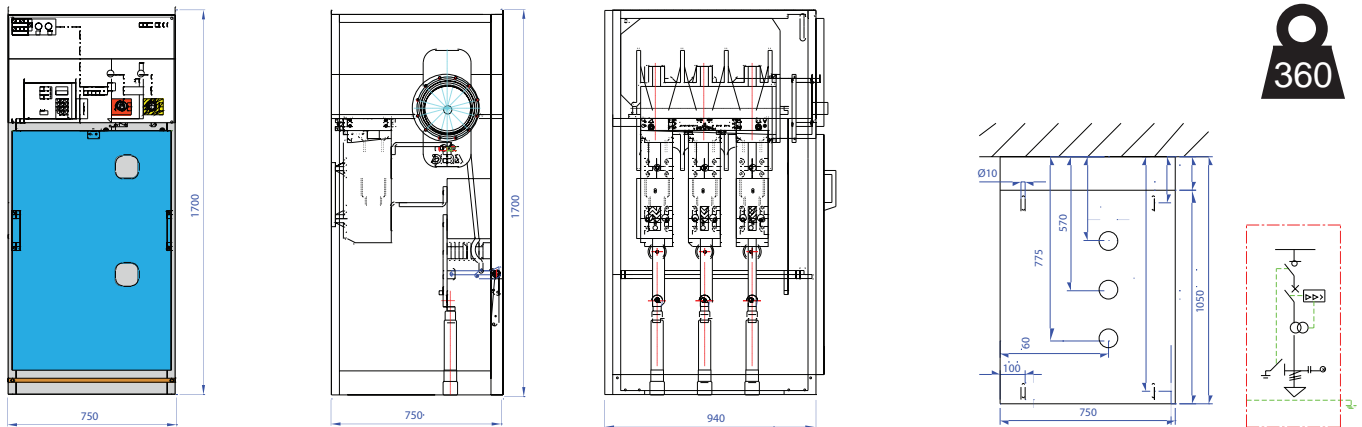
- 电动操作 *
- 合闸脱扣
- 分闸脱扣
- 欠压脱扣 *
- 辅助触点
- 故障显示器
- 提供测试继电器保护（电池障碍）
- 计数器
- 自动重合闸
- 断路器按键控制
- 断路器远程控制
- 钥匙控制联锁

VA-2断路器规格注明：短路容量，额定电流，额定电压和容量可以保证

* 可用电压：24 V AC/DC, 48 V AC/DC, 110 V AC/DC, 220 V AC

D XGN DF-2 DT

具有综合保护继电保护的真空断路器（永磁机构）柜



标准设备

- 负荷开关 RV 44, 根据 GB 3804-2004, E3 等级, 六氟化硫绝缘
- 永磁机构驱动真空断路器和6开/6关辅助触点
- 接地开关的额定关合容量能达到 63kA
- 电缆支架
- 门联锁装置
- 带电显示装置
- 电压指示器
- 低压间隔

开关柜选择项

- 电流互感器（由客户指定）
- 电压互感器（由客户指定）
- 负荷开关上装3开/3闭辅助触点
- 接地开关上装2开/2闭辅助触点
- 负荷开关上的钥匙控制联锁
- 接地开关上的钥匙控制联锁
- 负荷开关和接地开关的钥匙控制联锁
- 不安装门联锁
- 辅助电压选项为24-48-110 VDC或110-220 VAC
- 短路指示器（客户下单时可以定做）
- 断路器与负荷开关之间加接地开关
- 电压指示器
- 开关柜尺寸：200mm, 300mm或400mm 高度（其他尺寸根据需求而定）
- 底部面板
- 负荷开关的按键控制
- 负荷开关的远程控制

运用

断路器保护电压互感器, 电流互感器和中压设备（最大1250A）的一种保护

规格和尺寸

额定电压	kV	12	17,5	24
额定电流	A	630-800	800-1250	630-1250
短时耐受电流	kA	20	16/20/25	16/20
短时耐受电流持续时间	s	3 to 4	1/2/3	1/2/3
宽度	mm	750	750	750
深度	mm	940	940	940
高度	mm	1700	1700	1700
地面和端头之间的高度	mm	450	450	450
重量	kg	360	360	360

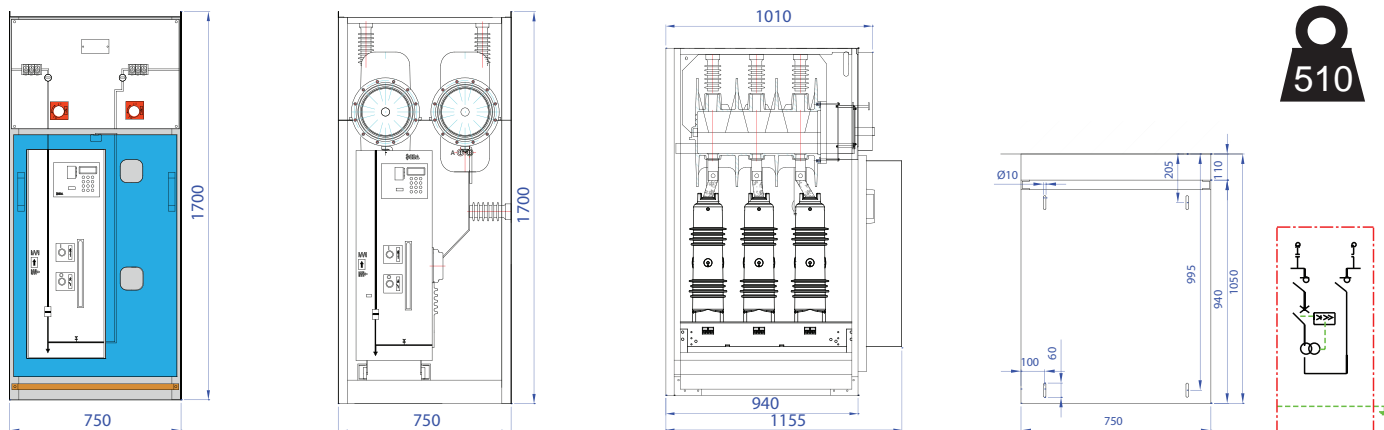
断路器选项

- 欠压脱扣（电子的）
- 增加辅助开关触点数
- 计数器
- 重合闸功能（标准）
- 远程控制
- 联锁

VA-2断路器规格注明：短路容量, 额定电流, 额定电压和容量可以保证

D XGN DF-2 AAD

母联柜



标准设备

- 负荷开关 RV 44, 根据 GB 3804-2004, E3 等级, 六氟化硫绝缘
- 真空断路器带/不带继电保护
- 门联锁装置
- 低压间隔
- 负荷开关1和/或负荷开关2带电显示装置固定架

开关柜选择项

- 负荷开关1和/或负荷开关2上的辅助开关
- 负荷开关1和/或负荷开关2上的钥匙控制联锁
- 接地开关上的钥匙控制联锁
- 负荷开关间的机械联动装置
- 不安装门联锁
- 负荷开关1和/或负荷开关2电动操作: 24-48-110 V AC/DC和220 V AC
- 接地开关
- 负荷开关1和/或负荷开关2接地
- 开关柜外部接地
- 负荷开关1和/或负荷开关2的带电显示装置
- 开关柜尺寸: 200mm, 300mm或400mm高度 (其他尺寸根据需求而定)
- 底部面板
- 负荷开关1和/或负荷开关2的按键控制
- 负荷开关1和/或负荷开关2的远程控制
- 电流互感器

运用

断路器、双重隔离保护变压器和中压设备的一种保护。

规格和尺寸

额定电压	kV	12	17,5	24
额定电流	A	630-800	800-1250	630
短时耐受电流	kA	20	25	20
短时耐受电流持续时间	s	3 to 4	1	1
宽度	mm	750	750	750
深度	mm	1050	1050	1050
高度	mm	1700	1700	1700
重量	kg	510	510	510

断路器选项

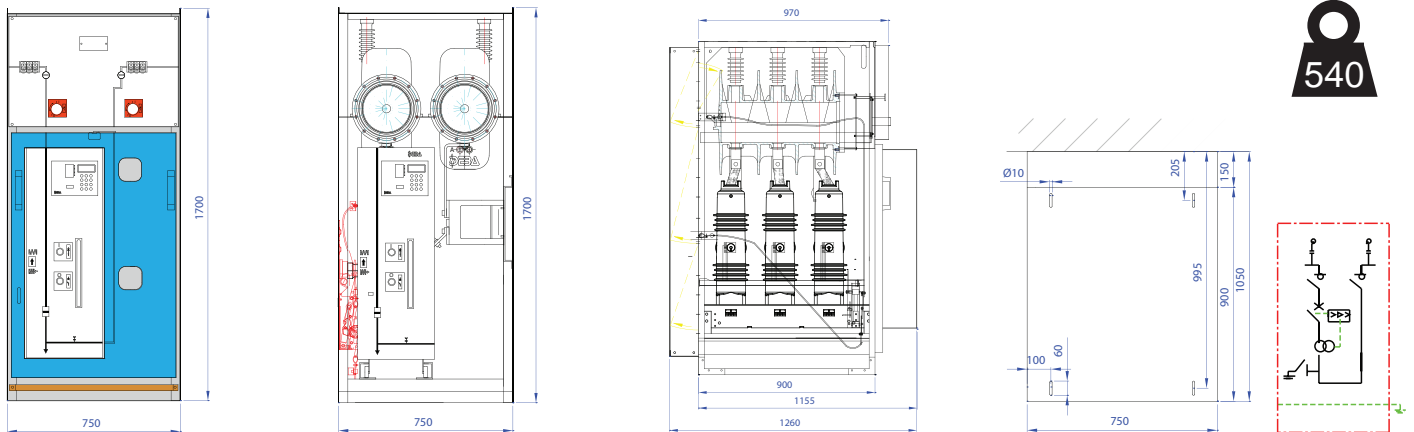
- 电动操作 *
- 合闸脱扣
- 分闸脱扣
- 电流互感器
- 线圈脱扣
- 欠压脱扣/延时欠压脱扣 *
- 辅助触点
- 故障显示器
- 提供测试继电器保护 (电池障碍)
- 计数器
- 自动重合闸
- 断路器上的按键控制
- 断路器上的远程控制
- 钥匙控制联锁

VA-2断路器规格注明: 短路容量, 额定电流, 额定电压和容量可以保证

* 可用电压: 24 V AC/DC, 48 V AC/DC, 110 V AC/DC, 220 V AC

D XGN DF-2 AAD⁺

DF-2 AAD带有灭弧装置的母联柜



标准设备

- 负荷开关 RV 44, 根据 GB 3804-2004, E3 等级, 六氟化硫绝缘
- 真空断路器带/不带继电保护
- 门联锁装置
- 低压间隔
- 负荷开关1和/或负荷开关2带电显示装置固定架
- 内置 SV-25 灭弧装置
- 压力释放通道

开关柜选择项

- 负荷开关1和/或负荷开关2上的辅助触点
- 负荷开关1和/或负荷开关2上的钥匙控制联锁
- 接地开关上的钥匙控制联锁
- 负荷开关间的机械连动装置
- 不安装门联锁
- 负荷开关1和/或负荷开关2电动操作: 24-48-110 V AC/DC和220 V AC
- 接地开关
- 负荷开关1和/或负荷开关2接地
- 开关柜外部接地
- 负荷开关1和/或负荷开关2的带电显示装置
- 开关柜尺寸: 200mm, 300mm或400mm高度 (其他尺寸根据需求而定)
- 底部面板
- 负荷开关1和/或负荷开关2的按键控制
- 负荷开关1和/或负荷开关2的远程控制
- 电流互感器

运用

断路器、双重隔离保护变压器和中压设备的一种保护。

规格和尺寸

额定电压	kV	12	17,5
额定电流	A	630-800	800-1250
短时耐受电流	kA	20	25
短时耐受电流持续时间	s	3 to 4	1
宽度	mm	750	750
深度	mm	1050	1050
高度	mm	1700	1700
重量	kg	540	540

断路器选项

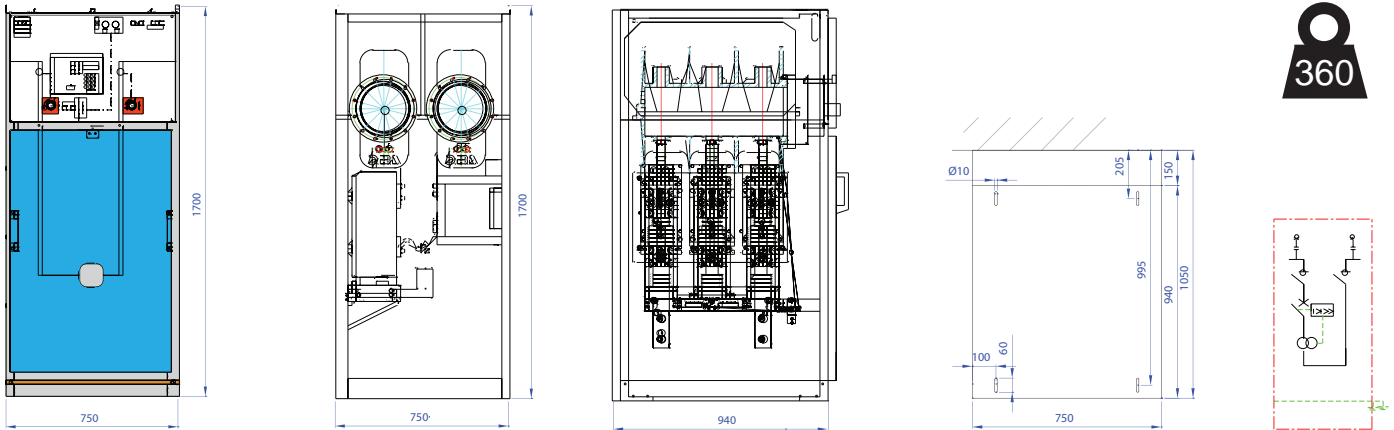
- 电动操作 *
- 合闸脱扣
- 分闸脱扣
- 电流互感器
- 线圈脱扣
- 欠压脱扣/延时欠压脱扣 *
- 辅助触点
- 故障显示器
- 提供测试继电器保护 (电池障碍)
- 计数器
- 自动重合闸
- 断路器上的按键控制
- 断路器上的远程控制
- 钥匙控制联锁

VA-2断路器规格注明: 短路容量, 额定电流, 额定电压和容量可以保证

*可用电压: 24 V AC/DC, 48 V AC/DC, 110 V AC/DC, 220 V AC

D XGN DF-2 AADT

带永磁断路器的母联柜



标准设备

- 负荷开关 RV 44, 根据 GB 3804-2004, E3 等级, 六氟化硫绝缘
- 永磁机构驱动真空断路器和6开/6关辅助触点
- 电缆支架
- 门联锁装置
- 带电显示装置
- 电压指示器
- 低压间隔

开关柜选项

- 负荷开关上装3开/3闭辅助触点
- 接地开关上装2开/2闭辅助触点
- 负荷开关上的钥匙控制联锁
- 接地开关上的钥匙控制联锁
- 负荷开关和接地开关的钥匙控制联锁
- 不安装门联锁
- 辅助电压选项为 24-60-110 VDC或110-220 VAC
- 短路指示器 (可以根据客户要求定做)
- 电流互感器 (可以根据客户要求定做)
- 断路器接地连接
- 电压指示器
- 开关柜尺寸: 200mm, 300mm或400mm高度 (其他尺寸根据需求而定)
- 底部面板
- 负荷开关的按键控制
- 负荷开关的远程控制

运用

断路器、双重隔离保护变压器和中压设备的一种保护。

规格和尺寸

额定电压	kV	12	17,5	24
额定电流	A	630-800	800-1250	630-1250
短时耐受电流	kA	20	16/20/25	16/20
短时耐受电流持续时间	s	3 to 4	1/2/3	1/2/3
宽度	mm	750	750	750
深度	mm	940	940	940
高度	mm	1700	1700	1700
重量	kg	360	360	360

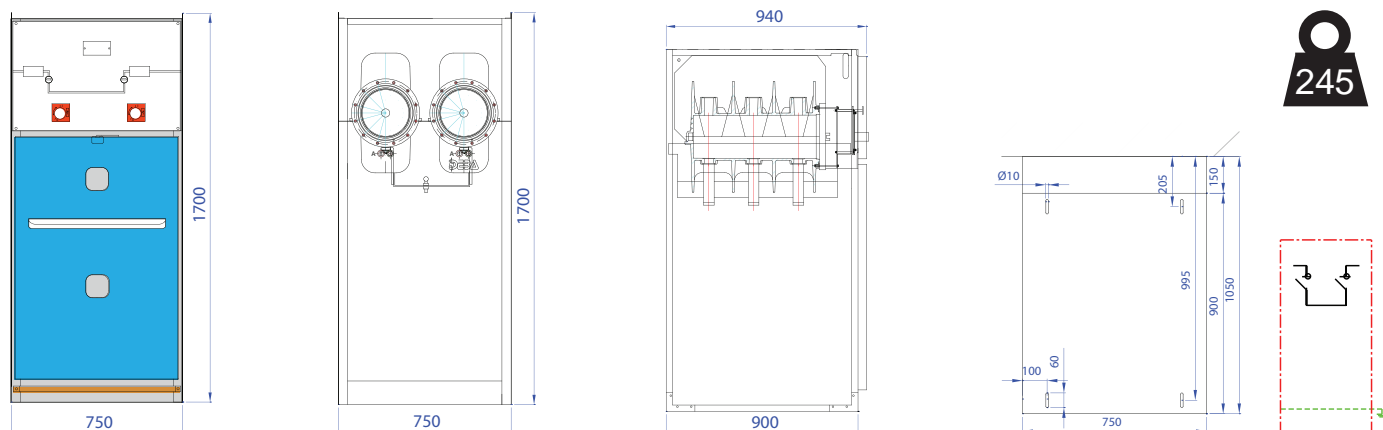
断路器选项

- 欠压脱扣 (电子的)
- 增加辅助开关触点数
- 计数器
- 重合闸功能 (标准)
- 远程控制
- 联锁

断路器规格注明: 短路容量, 额定电流, 额定电压和容量可以保证

D XGN DF-2 LK

母联柜



标准设备

- 负荷开关 RV 44, 根据 GB 3804-2004, E3 等级, 六氟化硫绝缘
- 门联锁装置
- 低压间隔

选择项

- 带电显示装置负荷开关1和/或负荷开关2的固定架
- 负荷开关1和/或负荷开关2上的辅助触点
- 负荷开关1和/或负荷开关2上的钥匙控制联锁
- 接地开关钥匙控制联锁
- 负荷开关间的机械互锁
- 不安装门联锁
- 负荷开关1和/或负荷开关2电动操作: 24-48-110 V AC/DC和220 V AC
- 接地开关
- 负荷开关1和/或负荷开关2接地
- 开关柜外部接地
- 负荷开关1和/或负荷开关2的带电显示装置
- 开关柜尺寸: 200mm, 300mm或400mm 高度 (其他尺寸根据需求而定)
- 底部面板
- 负荷开关1和/或负荷开关2的按键控制
- 负荷开关1和/或负荷开关2的远程控制
- 电流互感器

运用

中压面板两个部件间的耦合。

规格和尺寸

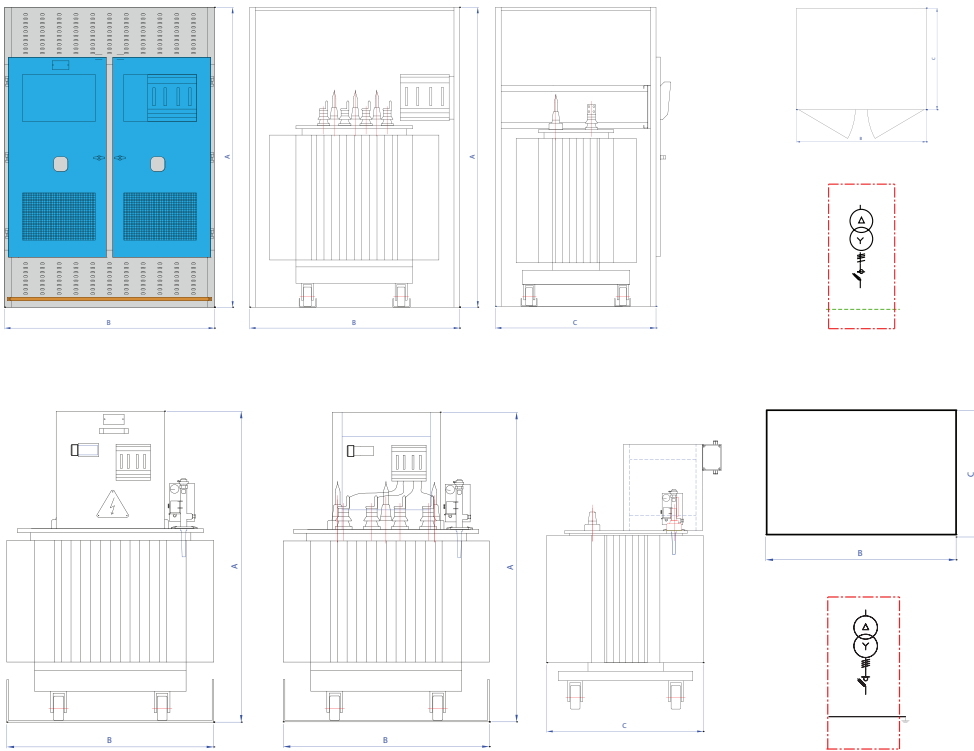
额定电压	kV	12	17,5	24
额定电流	A	630-800	800-1250	630
短时耐受电流	kA	20	25	20
短时耐受电流持续时间	s	3 to 4	1	1
宽度	mm	750	750	750
深度	mm	1050	1050	1050
高度	mm	1700	1700	1700
重量	kg	245	245	245

其他选择和尺寸?

除以上提及的, 其他选择和尺寸可以咨询我们。

D XGN DF-2 T

变压器室



DF-2 T 特别设计了通风窗，确保变压器一直通风，此设计理念可以使变压器一直保持运行。

标准设备

- 窗口
- 通风窗
- 柜门

选择项

- 低压保护钥匙控制联锁
- 变压器固定轴安装在柜子顶部
- 低压间隔
- 油箱
- 通风
- 安装后门
- 顶部安装门
- 附加通风口
- 低压室装有门
- 温度计开口
- 数字测量装置设有观察窗
- 安装电容电压指示器固定架
- 安装电容电压指示器
- IP 2X / IP 4X / IP 315
- 门联锁装置
- 联锁选择

如果 DF-2 T 开关柜需要内置低压开关，请详细说明开关尺寸。

运用

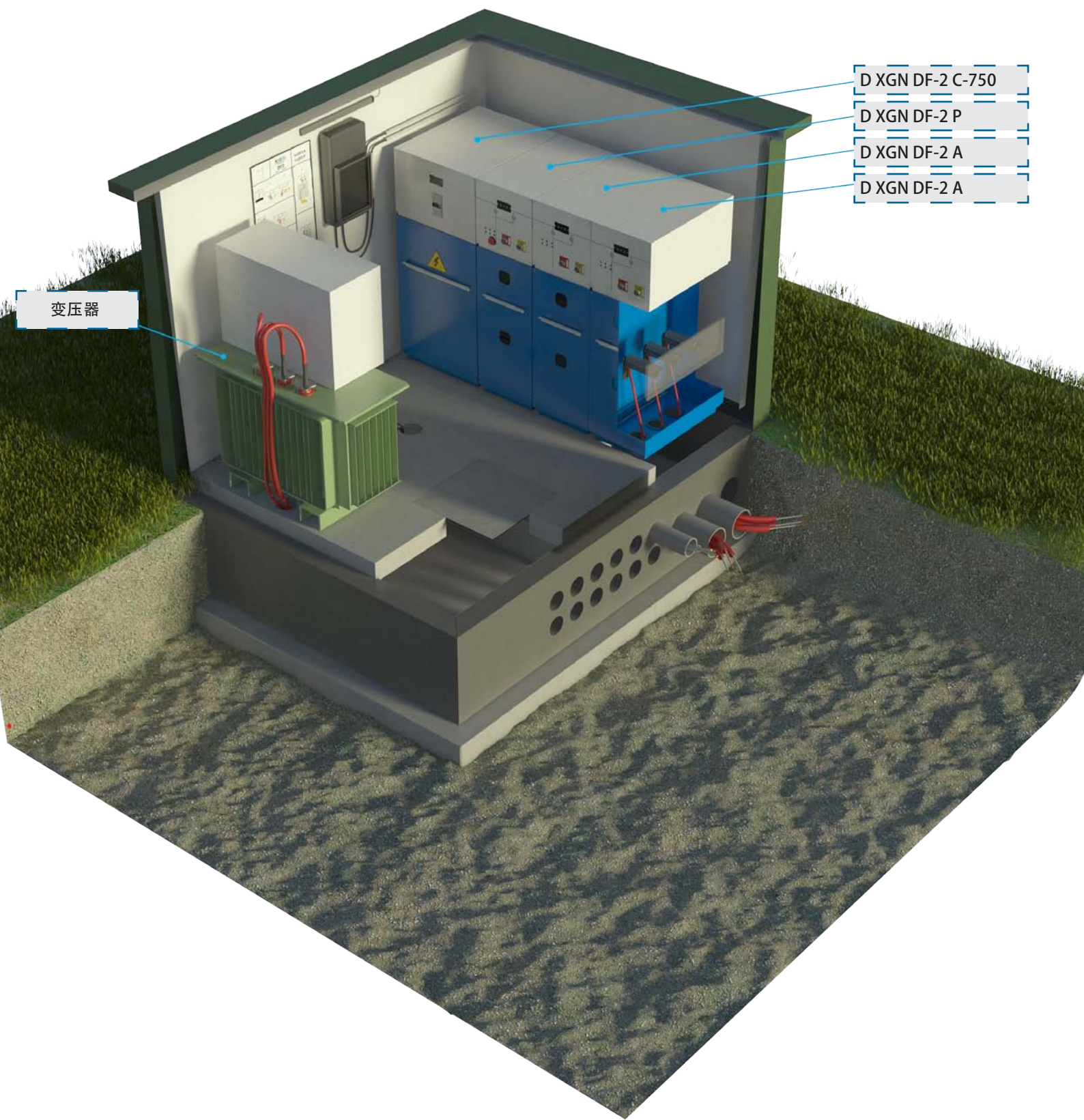
DF-2T 是根据安装和连接输电变压器长期的实际经验来设计的。

油浸变压器尺寸

	宽度	高度	深度
100-160 kVA	1200	1900	1050
250-630 kVA	1400	2100	1150
800-1000 kVA	1800	2100	1150
1250-1600 kVA	2000	2100	1400
2000-2500 kVA	2400	2400	1500

树脂浇注式变压器

	宽度	高度	深度
100-160 kVA	1500	1900	1050
250-630 kVA	1800	2100	1150
800-1000 kVA	2000	2100	1200
1250-1600 kVA	2200	2200	1300
2000-2500 kVA	2400	2400	1400

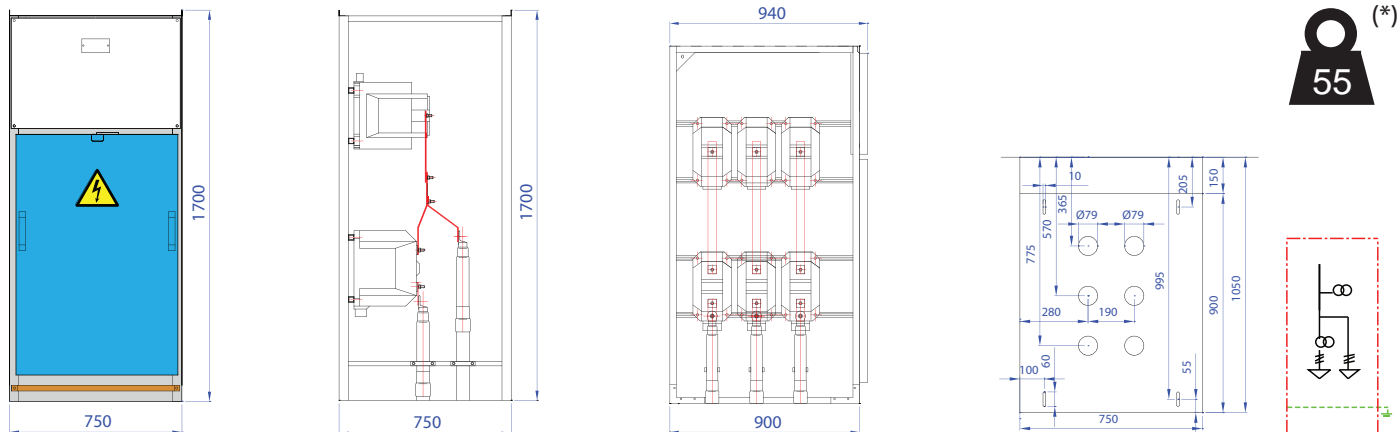


变压器

- D XGN DF-2 C-750
- D XGN DF-2 P
- D XGN DF-2 A
- D XGN DF-2 A

D XGN DF-2 C-750

计量柜



标准设备

- 3 Tl' s xA => 5A
- 3 Tp' s xV => 110V, V3

选择项

- 安装电流互感器
- 带或不带中压和低压保护的额外电压互感器
- 测量变压器安装架
- 带 3 CT和3 VT 的测量系统
- 带kWh测量和Kvarh测量的测量系统 (可以按客户要求制定)
- 电流测量系统
- 电压测量系统
- 开关柜尺寸: 200mm, 300mm或400mm高度 (其他尺寸根据需求而定)
- 底部面板
- 低压室安全箱电压电流保护

下列电流互感器的规格由客户指定:
额定一次电流, 额定二次电流, 额定容量,
准确度等级, 绝缘等级, 额定短时电流

下列电压互感器的规格由客户指定:
额定一次电压, 额定二次电压, 额定容量,
准确度, 绝缘等级

运用

DF-2 C-750 开关柜为定位电流和电压互感器耗能测量而设计。

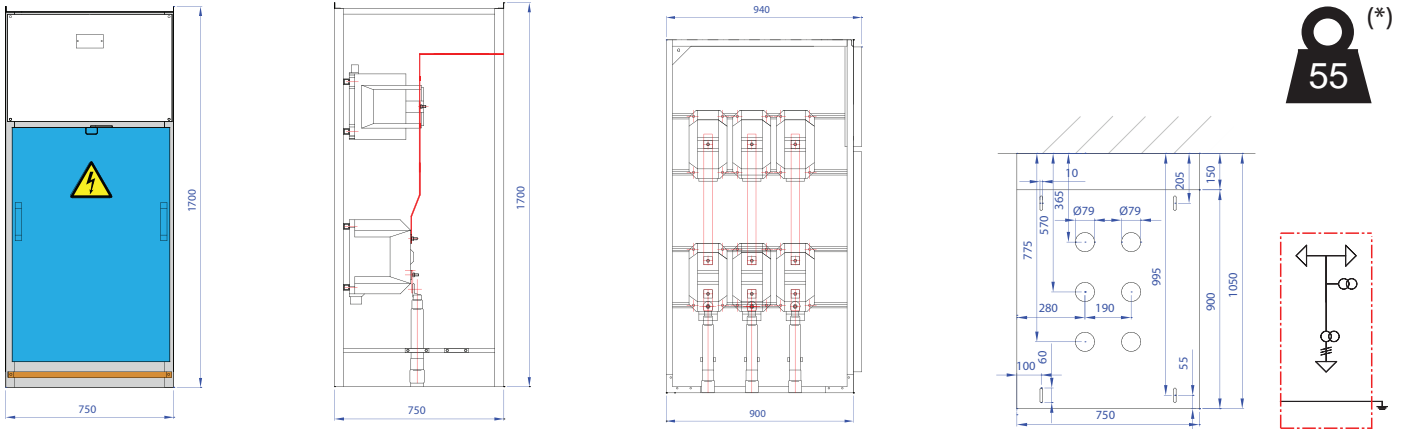
规格和尺寸

额定电压	kV	12	17,5	24
额定电流	A	up to 1250	up to 1250	up to 630
短时耐受电流	kA	20	25	20
短时耐受电流持续时间	s	3 to 4	1	1
宽度	mm	750	750	750
深度	mm	1050	1050	1050
高度	mm	1700	1700	1700
重量 (*)	kg	55	55	55

(*) 不含设备的重量

其他选择和尺寸?

除目录书所提, 其他选择项和尺寸请咨询我们。

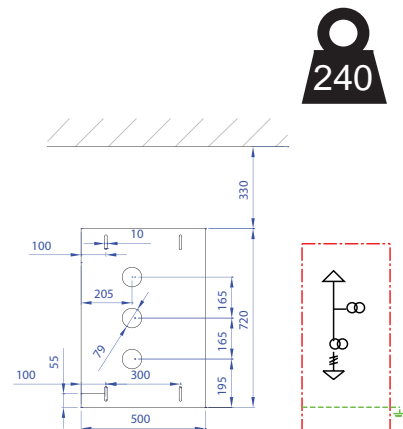
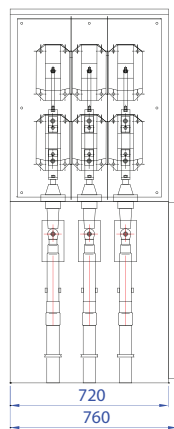
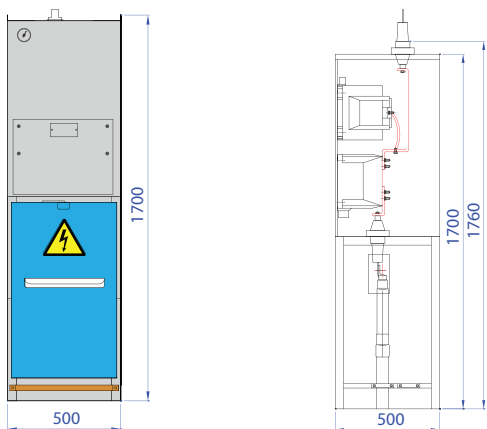


连接选择项：左下角进-右下角出，右下角进-左下角出，
 左下角进-右上角出，右下角进-左上角出，右上角进-左上角出，左上角进-右上角出



D XGN DF-2 C-500

计量柜



标准设备

- 3 T_{i'} s xA => 5A
- 3 T_{p'} s xV => 110V, V3

选择项

- 安装电流互感器
- 带或不带中压和低压保护的额外电压互感器
- 测量变压器安装架
- 带 3 CT和3 VT 的测量系统
- 带kWh测量和Kvarh测量的测量系统 (可按客户要求制定)
- 电流测量系统
- 电压测量系统
- 开关柜尺寸: 200mm, 300mm或400mm高度 (其他尺寸根据需求而定)
- 底部面板
- 低压室安全箱电压电流保护

下列电流互感器的规格由客户指定:
额定一次电流, 额定二次电流, 额定容量,
准确度等级, 绝缘等级, 额定短时电流

下列电压互感器的规格由客户指定:
额定一次电压, 额定二次电压, 额定容量,
准确度, 绝缘等级

运用

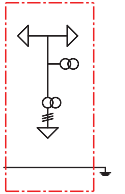
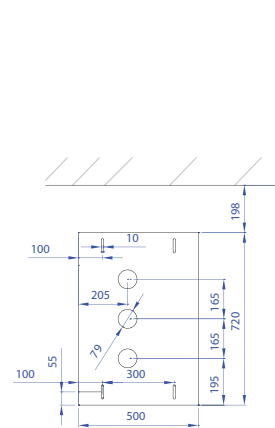
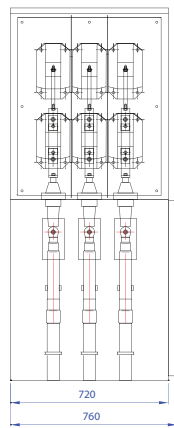
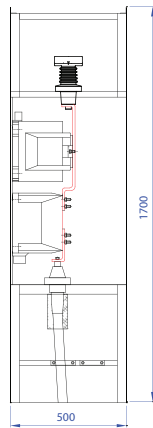
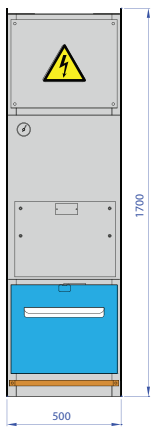
DF-2 C-500 开关柜为定位电流和电压互感器耗能测量而设计。

规格和尺寸

额定电压	kV	12	17,5	24
额定电流	A	up to 1250	up to 1250	up to 630
短时耐受电流	kA	20	25	20
短时耐受电流持续时间	s	3 to 4	1	1
宽度	mm	500	500	500
深度	mm	720	720	720
高度	mm	1700	1700	1700
重量	kg	240	240	240

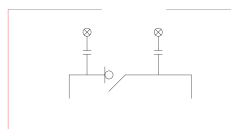
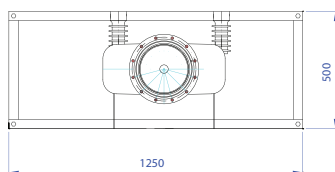
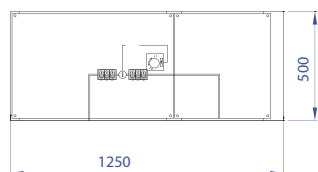
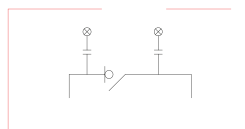
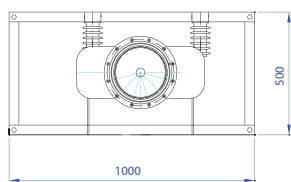
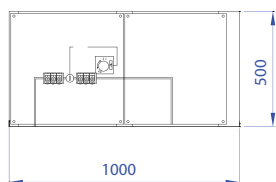
其他选择和尺寸?

除目录书所提, 其他选择项和尺寸请咨询我们。



连接选择项：底部进-顶部出，底部进-左上角出，底部进-右上角出





标准设备

- 负荷开关 RV 44, 根据 GB 3804-2004, E3 等级, 六氟化硫绝缘
- 低压间隔
- 在负荷开关左/右两侧安装带电显示装置固定架
- 提供 250mm 尺寸的开关柜, 耦合两个 750mm 尺寸的开关柜

选择项

- 负荷开关上的辅助触点
- 负荷开关上的钥匙控制联锁
- 负荷开关电动操作: 24-48-110 V AC/DC 和 220 V AC
- 负荷开关左/右接地电缆夹
- 开关柜外部接地电缆夹
- 负荷开关左/右的带电显示装置
- 负荷开关上的按键控制
- 负荷开关上的远程控制

运用

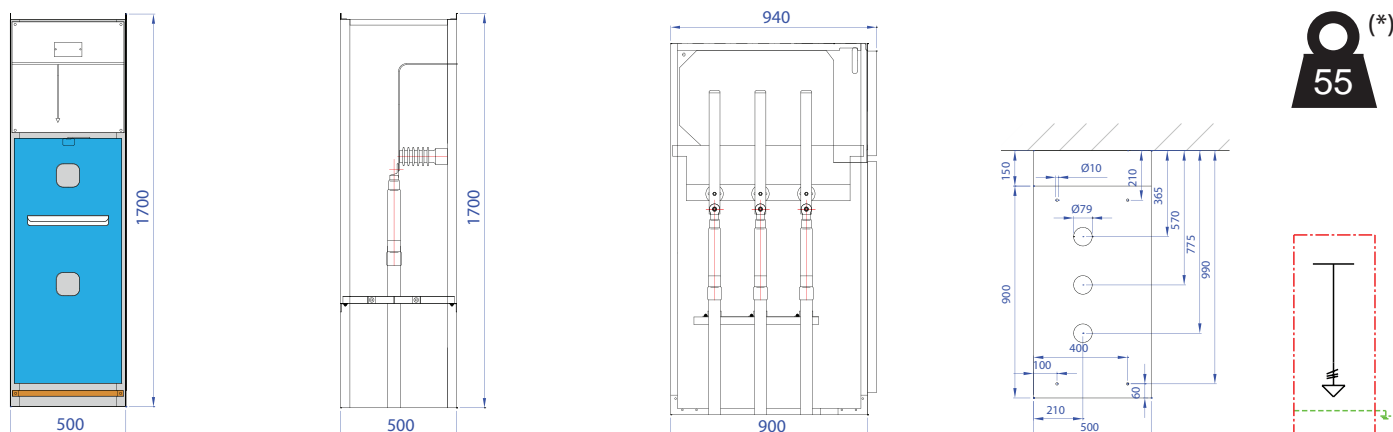
尺寸为 500-500mm (AA)、500-750mm (AD) 和 750-750mm (DD) 的母线之间的分段。

规格和尺寸

额定电压	kV	12	17,5	24
额定电流	A	630-800	800-1250	630
短时耐受电流	kA	20	25	20
短时耐受电流持续时间	s	3 to 4	1	1
宽度	mm			
深度	mm	975	975	975
高度	mm	500	500	500
重量	kg	162	176	176

其他选择和尺寸?

除目录书所提, 其他选择项和尺寸请咨询我们。



选择项

- 带电显示装置的固定架
- 带电显示装置
- 短路检测器（客户下单时可以定做）
- 接地开关
- 接地开关上的辅助触点
- 接地开关上的钥匙控制联锁
- 接地电缆夹
- 母线室里的电流互感器
- 母线室里的带/不带保护的电压互感器
- 开关柜尺寸：200mm，300mm或400mm 高（其他尺寸根据需求而定）
- 底部面板
- 门联锁装置

运用

用于电缆与母线的连接。

连接选择项：底部进-顶部出，
底部进-左上角出，底部进-右上角

规格和尺寸

额定电压	kV	12	17,5	24
额定电流	A	up to 1200	up to 1200	up to 630
短时耐受电流	kA	up to 25	up to 25	up to 20
短时耐受电流持续时间	s	1	1	1
宽度	mm	M	M	M
深度	mm	1050	1050	1050
高度	mm	M	M	M
重量(*)	kg	55	55	55

* 不含设备的重量/M代表按需求定做

其他选择和尺寸？

除目录书所提，其他选择项和尺寸请咨询我们。

4. 安装指南

概括

由于不同模块的尺寸都比较小，DF-2 系列产品特别适合在空间要求严格的条件下使用。从实用上来说，开关柜的安装位置必须符合国家标准。参考国家标准可以很方便地安装不同的开关柜，使用起来也会非常安全、可靠。

在指定位置安装开关柜时，需要考虑其外部尺寸及安装地面的平整。内部装有限制内部燃弧装置的开关柜，每一个都要用螺栓固定住。

以下几条在安装过程中非常重要，要求严格遵守：



4.1. 开关室高度

.最低 2200mm无障碍进出高度。干式变压器容量为 1250kVA，要求最低高度 2500mm。

4.2. 进入门尺寸

进入门的最小高度应为2200mm。需要注意的是，过道的空间尺寸应该是一样的。如果只安装 DF-2 A, DF-2 P, DF-2 C 或 DF-2 D，门高度2000mm就足够了。这种情况下室内没有安装变压器。所有进入门的宽度取决于所选开关柜：开关柜的最宽尺寸+100mm=标准过道。所有机柜的正确尺寸可以参考目录册（第3.3章）第12页起的模块化开关柜介绍。

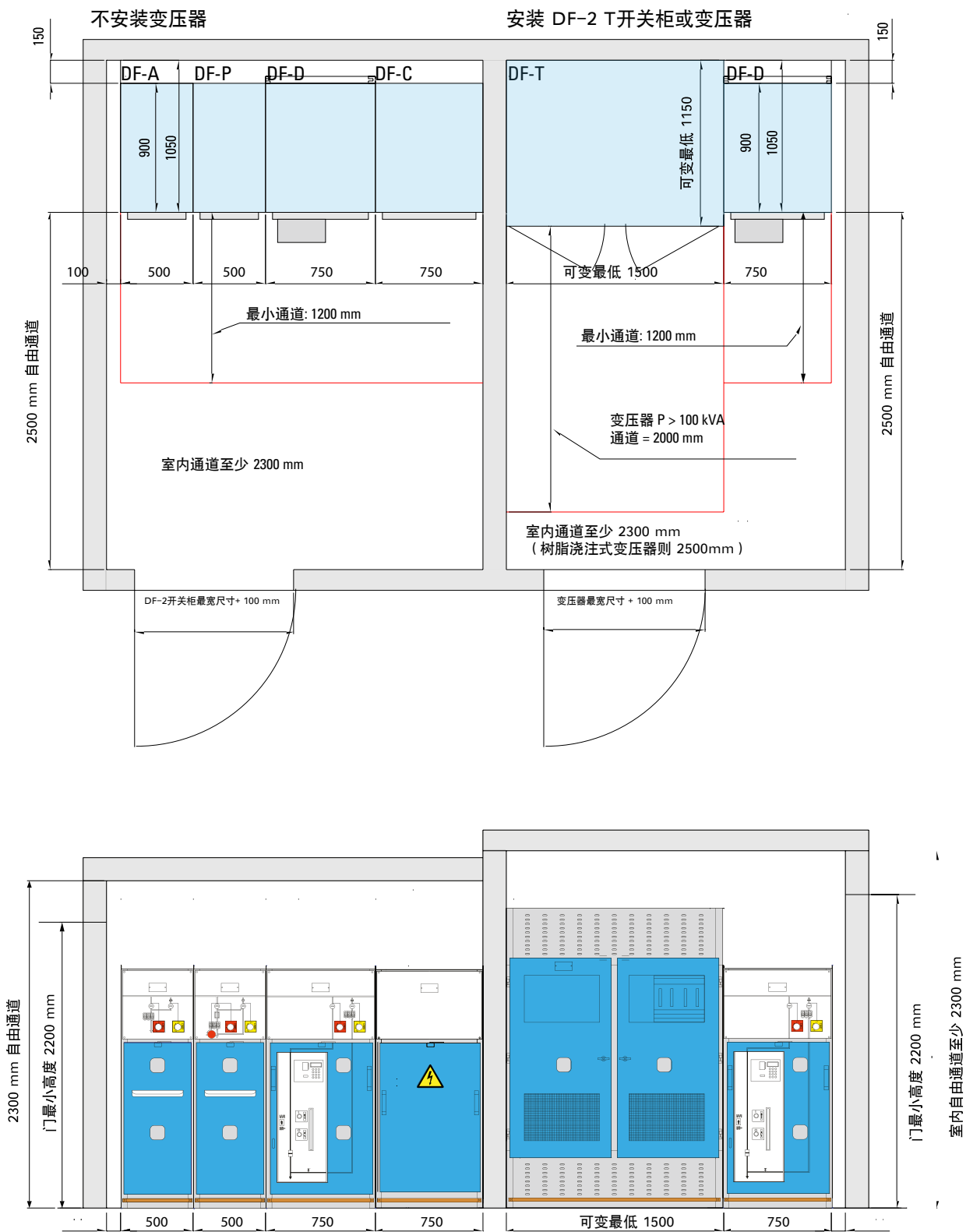
如果开关室需要安装变压器，就必须考虑变压器的尺寸。客户下订单后，可以在公司提供的安装图上看到这些尺寸。

如果不能从外面直接进入室内，所有的进入门尺寸必须符合前面所提尺寸。如果通过走廊进入室内，就必须考虑旋转：开关柜和/或变压器转到室内。

4.3. 开关柜最小通道

开关柜最小通道最少为1200mm。因为内部燃弧的缘故，2500mm则更好，1000kVA变压器柜（DF-2 T）的通道为2000mm。考虑到内部燃弧，开关柜应该按照在距墙150mm的地方。变压器则可以靠墙安装。

4.4. 中压室安装示意图



根据安装示意图，其他规格也可以。

4.5 开关室通风

开关室有足够的通风是非常重要的。因此要考虑变压器的总损耗，室内平均温度不应超过 25° C。

4.6 LEVEL -1开关室安装问题

如果不是在地面上安装，就必须有一个出入口到达 level-1。此出入口的最小尺寸必须比变压器的最大开关柜尺寸大 400mm。开关柜的尺寸可以参考目录册（第3.3章）第10页起的模块化开关柜介绍。

4.7. 总结

DF-2 开关柜安置在户内使用，室内应该具备正常室温（最高为45° C）和正常湿度。开关柜适合海拔小于1000米的安装高度。

如果开关柜的周围温度不同或安装海拔不同，请咨询我公司。如果需要安装多台变压器，要特别注意通风。



重要事项：

开关柜安置请注意以下事项：

- 地面平整、高度合适
- 进入门的尺寸

(如果不能直接从外面进入到开关室内，请调整所有进入门的尺寸。)

由于系列产品的模块化概念，开关柜的安装和连接都很容易。建议您始终按照指导书进行安装，以顺利完成开关柜的安装。

更多安装细节详见 DF-2 开关柜随附手册。

5. 生产流程

5.1. DF-2 开关柜的生产流程

DF-2 系列产品是模块化设计，技术、经济和环保的生产流程相结合的产物。

首先我们用CAD进行设计、模拟和分析，然后生产部门会用最现代化的机械CAD/CAM系统进行编程和加工处理。

我们的自动激光切割机、冲压机和折弯机都是非常先进的。两台超快冲压折弯机械设备具有自动装载功能和分类系统，分类并节约原材料。

用先进的加工设备和工艺，发挥无限潜力，保证我们产品的一致性，使客户100%满意。

激光和自动冲压工艺后，全自动折弯机对板件进行折弯，并分类移到CNC操作的焊接机器人，对装配螺栓和门板边角及其他部件进行焊接。

门加工完成后，进行全套的处理，包括去油污，喷涂，磷化处理，钝化，附加去矿物质水清洗。

机械手会自动对门进行喷塑，然后用200° C的烤箱对门进行加热处理。

整个开关柜用敷铝锌板材料制造，有良好的抗腐蚀性，使用寿命长。



“DF-2: 集现代技术与环境保护、生态友好为一体的生产流程……”

首先在装配车间里安装部件。这种安装有助于我们集中精力，正确安装各种不同部件，使各安装部件有良好的一致性。下一步就是安装开关柜，这一步必须严格按照装配作业指示书来进行。

开关柜安装完成后，我们会对它进行严格的质量控制。首先是电气测试，包括 RV 44 负荷开关和 EM 20 接地开关的电阻测量。其次是每分钟 50 kV 的工频耐压试验。最重要的是负荷开关和接地开关的合、分闸速度测试。它甚至可以检测到电力点的振动后的数值显示在开关的数字屏幕上。机械测试用来检测部件的位置和联锁装置的安装是否正确。

发货前，我们会对开关柜进行最后一个控制：分别检查是否是客户定制、有无可选特性安装。

开关柜准备发送给您了……希望您感到高兴、满足！



“我们的开关柜有良好的防腐性能，使用寿命长……”



6. 公司其他产品

D XGN DF-3

新模块化和可扩展型开关设备



D KYN DW-2-IF

(AIS金属铠装式) 适合于室内安装的空气绝缘中压开关设备系列



您是否对我们的产品，生产工艺或生产车间感兴趣呢？

请联系我们的销售团队 (info@deba.com)。





宁波迪亿佰电气有限公司
中压开关，经久耐用

宁波迪亿佰电气有限公司是一家专业的中压开关设备制造工厂。它是总部位于比利时、已有35年制造经验的SGC开关设备公司的子公司。公司使用最高质量的原材料和零部件，致力于制造使用方便、安全的产品，经久耐用。宁波迪亿佰电气有限公司承诺给您最好的中压解决方案，承诺对质量的永恒保证。

公司产品系列涵盖三种型号：DF-2，DF-3 和 DW-2。DF-2 中压柜是公司模块化中压开关设备的核心产品，保证高度安全。DF-3 是在 DF-2 基础上创新设计的体积更小、更轻便的产品。DW-2 是气体绝缘中压柜，全球适用，操作安全。宁波迪亿佰电气有限公司本着质量优，安全可靠、使用方便的原则，致力于为您解决各种中压方面的需求。



宁波迪亿佰电气有限公司

宁波迪亿佰电气有限公司
浙江省宁波市
鄞州区首南街道
李花桥工业区
同谷路362号
邮编：315194
☎ +86 574 8921 6485
☎ +86 574 8921 6488
网址：www.deba.com
E-mail: info@deba.com

专业制造中压开关设备